



**INSTRUCTION MANUAL
UP-2/L**



**Manuale Istruzioni, Installazione e
Manutenzione – UP-2/L**

**Instruction, Installation and
Maintenance Manual – UP-2/L**



INSTRUCTION MANUAL UP-2/L



INDICE / INDEX

	Descrizione	Description	
	Descrizione	Description	3
1.	Dati di identificazione	Identification data	3
2.	Avvertenze generali di sicurezza	General safety instructions	3
3.	Principio di funzionamento	Operation principle	3
4.	Installazione	Installation	4
4.1	Installazione sull'attuatore	Installation on actuator	5
	Azione inversa	Reverse action	5
	Azione diretta	Direct action	6
	Caratteristiche tecniche	Technical features	7
5.	Caratteristiche della camma	Features of the cam	9
5.1	Scelta profilo camma	Cam shape selection	9
6.	Taratura	Settings	9
	Settaggio dello zero	Zero setting	9
	Settaggio del campo	Range adjustment	9
7.	Valvola di by-pass (optional)	By-pass valve (optional)	10
8.	Inversione dell'azione (optional)	Action reversal (optional)	10
9.	Immagazzinamento	Storage	12
10.	Manutenzione	Maintenance	12
10.1	Smontaggio e pulizia cassetto distributore (attacchi 1/4" senza piastra inversione)	Disassembling and clearing of spool valve (1/4" connections without change over plate)	12
10.2	Smontaggio e pulizia cassetto distributore (attacchi 1/4" con piastra inversione)	Disassembling and clearing of spool valve (1/4" connections with change over plate)	13
10.3	Smontaggio e pulizia cassetto distributore (attacchi 1/2")	Disassembling and clearing of spool valve (1/2" connections)	14
	Inconvenienti e rimedi	Problems and solutions	14
11.	Disegni	Drawings	16



INSTRUCTION MANUAL UP-2/L



DESCRIZIONE



Il posizionario STI modello UP-2/L è di tipo analogico disponibile nelle versioni pneumatica e elettropneumatica.

Data la robustezza di questo posizionario esso garantisce una continuità di esercizio anche in condizioni particolarmente gravose ed è quindi molto utilizzato come parte di controllo pneumatico di una valvola nell'industria petrolifera, chimica, produzione energia elettrica, metallurgia e altri campi dove vengono usati sistemi di automazione.

Il posizionario STI modello UP-2/L accetta un segnale pneumatico 3÷15 psi e 4÷20 mA nella versione elettropneumatica.

Nella versione elettropneumatica un convertitore di segnale viene installato a bordo del posizionario pneumatico e questo permette l'utilizzo di un segnale elettrico per pilotare il posizionario.

Il posizionario UP-2/L è basato sul principio dell'equilibrio di forze e la distribuzione dell'aria nelle camere del servomotore avviene attraverso una spola.

UP-2/L è utilizzato per l'applicazione su servomotori lineari con corse lunghe.

Questo posizionario può essere a doppio effetto ma può essere utilizzato anche come semplice effetto.

1. DATI DI IDENTIFICAZIONE

Un'apposita targa applicata al posizionario riporta in modo indelebile il numero di matricola per la sua corretta identificazione.



E' vietato asportare la targhetta e/o sostituirla con altre targhette.

2. AVVERTENZE GENERALI DI SICUREZZA



2.1 Prima di effettuare qualsiasi intervento, gli operatori devono leggere il manuale, adottando le prescrizioni specifiche di sicurezza e le norme antinfortunistiche generali previste dalla legislazione vigente nella nazione di destinazione.

2.2 La manutenzione e l'utilizzo devono essere fatti da operatori qualificati.

2.3 E' sconsigliato al cliente o a terzi (escluso il personale autorizzato da STI S.r.l.) apportare modifiche di qualunque genere al prodotto.

3. PRINCIPIO DI FUNZIONAMENTO



La figura qui sotto mostra schematicamente un posizionario UP-2/L collegato ad un servomotore ad azione lineare predisposto per un servizio a doppio effetto. Il posizionario opera col Esso consta principalmente di:

- un diaframma pneumatico (10) che genera

DESCRIPTION

Positioner STI model UP-2/L is an analogic positioner available into pneumatic and electropneumatic version.

Considering the heavy duty construction of this positioner in very harsh conditions it is used as a control part of the pneumatic valve set in petroleum, chemical, electric power, metallurgy, light industry and other fields of automation systems.

Positioner STI model UP-2/L accepts 3÷15 psi pneumatic signal or 4÷20 mA into electropneumatic version.

Using electropneumatic version an I/P converter is installed on board of pneumatic positioner and this allowed to an electric signal to pilot the positioner.

Positioner UP-2/L is based on the balanced-forces principle and air distribution to actuator chamber is done by a spool.

UP-2/L is design to be used for application on linear actuators with long stroke.

This positioner is a double acting positioner but it can be used as single acting.

1. IDENTIFICATION DATA

Every positioner is provided with a name plate showing its serial number.

Do not remove it and/or replace with other name plates.

2. GENERAL SAFETY INSTRUCTIONS

2.1 Before any operations is made, operators shall follow the safety instructions of this manual and adopt the safety precautions required by the country where the product is installed.

2.2 Operation and maintenance shall be carried out only by skilled staff.

2.3 It is not advisable that customers or end users (except STI S.r.l. duly authorized staff) modify the actuator characteristics.

3. OPERATION PRINCIPLE

Picture below shows a layout of a positioner UP-2/L connected to an actuator with linear action set for double-acting servicing. It is basically composed as follows:

- a pneumatic diaphragm (10), generating a force proportional to the pneumatic signal 21 ÷ 105 kPa (3 ÷ 15 psi – 4 ÷ 20



INSTRUCTION MANUAL UP-2/L



una forza proporzionale al segnale pneumatico $21 \div 105$ kPa ($3 \div 15$ psi – $4 \div 20$ mA) emesso dal regolatore;

- una molla (25) che esercita una forza contraria a quella del diaframma la cui intensità è in funzione della posizione assunta dallo stelo del servomotore;
- una camma (41) azionata dallo stelo del servomotore;
- un cassetto distributore (43) che alimenta o scarica le due camere del servomotore. La sua posizione, tramite la leva (5), dipende dalla risultante delle forze esercitate dal diaframma (10) e dalla molla di controeazione (25).

Un aumento di pressione del segnale regolante sulla membrana (10) provoca, attraverso la leva (5), uno spostamento verso destra del cassetto distributore (43). Di conseguenza si verifica un aumento di pressione nella camera "S" del servomotore ed una diminuzione di pressione nella camera "I". Il perno del posizionatore solidale alla camma (41) si muove in senso antiorario. La rotazione della camma provoca, tramite la leva (6), la trazione della molla di controeazione (25). La rotazione della camma si arresterà allorché il carico della molla di controeazione (25) equilibrerà la forza generata dalla pressione del segnale regolante sul diaframma (10). In queste condizioni il cassetto distributore (43) riassume la posizione neutra. In equilibrio, la posizione assunta dallo stelo del servomotore è proporzionale al valore del segnale regolante ed alla legge caratteristica della camma (per esempio per camma lineare con segnale al 50%, lo stelo del servomotore viene posizionato al 50%).



La figura qui sotto mostra quanto sopra descritto con azione diretta.

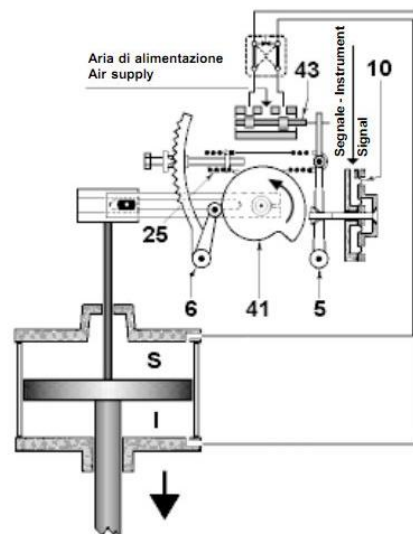
Azione diretta (stelo del servomotore represso)
Direct Action (Actuator Stem Retracted)

mA) sent by the regulator;

- a spring (25) generating a force opposite to that of the diaphragm, the intensity of which depends upon the position of the actuator stem;
- a cam (41) operated by the actuator stem;
- a spool valve (43) feeding or exhausting the two actuator chambers. Its position, through lever (5), depends upon the resultant of the forces operated by diaphragm (10) and feed-back spring (25).

The shifting of spool valve (43) to the right through lever (5) is due to an increase in the signal pressure on diaphragm (10). Consequently pressure raises in "S" chamber of actuator and decreases in "I" chamber. The positioner shaft integral to cam (41) moves counter-clockwise. Cam rotation stretches feed-back spring (25) through lever (6). Cam rotation stops when the load of feed-back spring (25) equals the force generated by the signal pressure on diaphragm (10). When this occurs spool valve (43) returns to the balanced position. Whenever the spool valve is in a balanced position, the position of the stem of the actuator is proportional to the control signal and to the cam characteristic law (for example with linear cam with 50% control signal, the actuator stem will be positioned to 50% of its stroke).

Figure below shows the same principle referred to a direct action.





INSTRUCTION MANUAL UP-2/L



4. INSTALLAZIONE

- 4.1 Prima di installare il posizionatore è necessario pulire accuratamente le tubazioni. L'aria di alimentazione deve essere esente da polvere, olio ed acqua (aria strumenti, in accordo alla ISO 8573-1). Nessuna spinta deve essere generata sul posizionatore durante il suo accoppiamento con lo stelo dell'attuatore.
- 4.2 E' indispensabile installare un filtro per impurità sulla linea aria di alimentazione, in prossimità del posizionatore (grado di filtrazione $\leq 5 \mu\text{m}$).
- 4.3 Il riduttore di pressione è indispensabile solo se la pressione di alimentazione supera i 665 kPa (100 psi / 7 bar).



ATTENZIONE: In alcuni casi particolari si potrebbero verificare fenomeni di oscillazione continua del servomotore che sono da attribuire alle caratteristiche dello stesso e/o dell'organo finale di regolazione. In questo caso la velocità di risposta del posizionatore deve essere rallentata inserendo degli orifizi sulle due connessioni del posizionatore – servomotore pneumatico. L'inserimento degli orifizi può essere necessario anche nel caso di utilizzo del posizionatore su servocomandi di ridotta capacità.

4.1 Installazione del posizionatore UP-2/L su servomotori SC/V predisposti per UP-2/L

Posizionatore UP-2/L ad azione inversa con eventuale extra-corsa inferiore (stelo servomotore esteso)

1. Montare il supporto (10) sul coperchio del servomotore in modo da avere la finestra grande del supporto (10) a fronte dell'operatore.
2. Montare il cuscinetto (5) sulla leva (3) in modo tale che la distanza "A" tra la tangente del foro leva e la tangente del cuscinetto corrisponda a quanto indicato nel calcolo della fig. B pag.17.
3. Fissare la leva (3) sul perno del posizionatore (20). La leva non dovrà essere in contatto con la scatola del posizionatore.
4. Portare lo stelo del servomotore in fine corsa inferiore (stelo esteso) e quindi avvitare il clevis (7) sullo stelo (19) (fig. C) in modo tale da ottenere la distanza "B" della figura B di pag. 17.
5. Bloccare il clevis (7) con il dado (13).
6. Portare lo stelo del servomotore a metà della sua corsa di regolazione + extra corsa.

4. INSTALLATION

- 4.1 Before installing the positioner it is necessary to clean carefully supply pipes. Air supply must be free of dust, oil and water (instrument air supply, according to ISO 8573-1). Make sure that no thrust is transmitted to the positioner while coupling it to the actuator shaft.
- 4.2 It is absolutely necessary to install a filter for impurities on the air supply connections, near the positioner (filtering degree $\leq 5 \mu\text{m}$). An on/off valve should be fitted on air supply for possible servicing.
- 4.3 A pressure reducer is absolutely necessary only if air supply pressure is higher than 665 kPa (100 psi / 7 bar).

WARNING: Some continuous overshooting of the actuator may arise due to its features and/or to those of the final control device.

In this case, the response speed of the positioner must be reduced fitting some orifices on the two connections to positioner – pneumatic actuator.

Orifices may also be necessary when the positioner is mounted onto low capacity actuators.

4.1 Installation of the positioner UP-2/L fitted on SC/V actuators prearranged for UP-2/L

UP-2/L positioner with reverse action and possible extra lower stroke (actuator stem extended)

1. Fit mounting (10) on the actuator cover so that the big opening of the mounting (10) faces the operator.
2. Fit bearing (5) on lever (3) so that range "A" between edge of the hole of the lever and the edge of the bearing equals the figure shown in the calculation of figure B page 17.
3. Fix lever (3) on the pin of the positioner (20). The lever will never contact the positioner box.
4. Place the stem of the actuator at its lower stroke extremity (stem extended). Then screw, as shown, clevis (7) on stem (19) so that to obtain distance "B" of figure B page 17.
5. Lock clevis (7) with nut (13).
6. You will move the stem of the actuator to half of its setting stroke + its extra stroke.
7. Positioner UP-2/L (1) will not be fixed, but without locking it, to positioner mounting (10) by screws (6). Bearing (5)



INSTRUCTION MANUAL UP-2/L



7. Applicare il posizionatore UP-2/L (1) al supporto posizionatore (10) e fissarlo, senza bloccarlo, con le viti (6), facendo attenzione che il cuscinetto (5) si alloggi liberamente nella cava del clevis (7).



ATTENZIONE: Durante la traslazione dello stelo in fine corsa superiore ed inferiore verificare che la leva (3) ed il clevis (7) non interferiscano con il supporto (10).

10. Bloccare il posizionatore (1) con le viti (6).
11. Procedere al settaggio di campo e di zero del posizionatore come indicato nei paragrafi successivi.

Posizionatore UP-2/L ad azione diretta con eventuale extra-corsa superiore (stelo servomotore retracts)

1. Montare il supporto (10) sul coperchio del servomotore in modo da avere la finestra grande del supporto (10) a fronte dell'operatore.
2. Montare il cuscinetto (5) sulla leva (3) in modo tale che la distanza (L) tra il centro fissaggio leva ed il centro cuscinetto corrisponda a quanto indicato nel calcolo della fig. B (sezione "Disegni").
3. Fissare la leva (3) sul perno del posizionatore (20). La leva non dovrà essere in contatto con la scatola del posizionatore.
4. Portare lo stelo del servomotore in fine corsa inferiore (stelo esteso) e quindi avvitare il clevis (7) sullo stelo (19) (fig. C) in modo tale da ottenere la distanza (H1).
5. Bloccare il clevis (7) con il dado (13).
6. Portare lo stelo del servomotore a metà della sua corsa di regolazione + extra corsa.
7. Applicare il posizionatore UP-2/L (1) al supporto posizionatore (10) e fissarlo, senza bloccarlo, con le viti (6), facendo attenzione che il cuscinetto (5) si alloggi liberamente nella cava del clevis (7).
8. In questo modo il centro del cuscinetto (5) si troverà spostato a destra rispetto alla mezzeria del clevis (7). Misurare la distanza "a" (fig. D).
9. Traslare lo stelo del servomotore a fine corsa superiore. Misurare la distanza "a1" (fig. D).
Le distanze "a" ed "a1" devono essere uguali. Se così non fosse spostare il posizionatore in modo tale che la distanza "a" ed "a1" siano uguali ripetendo le operazioni sopra descritte, riportando lo stelo del servomotore in fine corsa inferiore.



ATTENZIONE: Durante la traslazione dello stelo in fine corsa superiore ed inferiore verificare che la leva (3) ed il clevis (7) non

must move freely inside the clevis slot (7).

WARNING: When shifting the stem to its upper and lower stroke make sure lever (3) and clevis (7) do not interfere with positioner mounting (10).

10. Lock positioner (1) by screws (6).
11. Proceed with range and zero setting of the positioner as described under previous paragraphs.

UP-2/L positioner with direct action and possible extra upper stroke (actuator stem retracted)

1. Fit mounting (10) on the actuator cover so that the big opening of the mounting (10) faces the operator.
2. Fit bearing (5) on lever (3) so that range (L) between the half-line of the lever hole of the lever fixing and the half-line of the bearing hole equals the figure shown in the calculation of fig. B (see "Drawings").
3. Fix lever (3) on the pin of the positioner (20). The lever will never contact the positioner box.
4. Place the stem of the actuator at its lower stroke extremity (stem extended). Then screw, as shown, clevis (7) on stem (19) so that to obtain range (H1).
5. Lock clevis (7) with nut (13).
6. You will move the stem of the actuator to half of its setting stroke + its extra stroke.
7. Positioner UP-2/L (1) will not be fixed, but without locking it, to positioner mounting (10) by screws (6). Bearing (5) must move freely inside the clevis slot (7).
8. After this setting the half-line of the bearing (5) will be at the right of the half-line of the clevis (7). Measure range "a" (fig. D).
9. Move the stem of the actuator to its upper stroke extremity. Measure range "a1" (fig. D).
Range "a" and range "a1" must be equal. If not, shift the positioner until range "a" and range "a1" are equal. At this purpose you will repeat procedure mentioned above after setting the stem of the actuator to its lower stroke extremity.

WARNING: When shifting the stem to its upper and lower stroke make sure lever (3) and clevis (7) do not interfere with positioner



INSTRUCTION MANUAL UP-2/L



interferiscano con il supporto (10).

10. Bloccare il posizionario (1) con le viti (6).
11. Procedere al settaggio di campo e di zero del posizionario come indicato nei paragrafi successivi.

mounting (10).

10. Lock positioner (1) by screws (6).
11. Proceed with range and zero setting of the positioner as described under previous paragraphs.

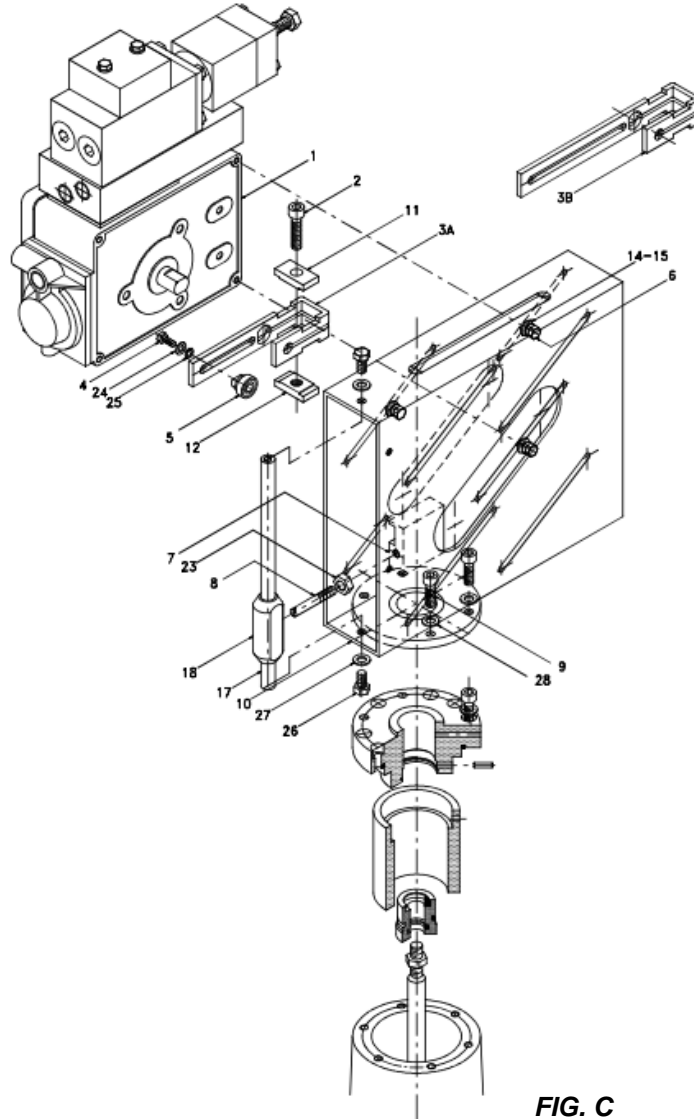


FIG. C



INSTRUCTION MANUAL UP-2/L



Technical features		
Standard materials	<i>Positioner's body</i>	Aluminum die-cast
	<i>Internal levers</i>	Aluminum die-cast
	<i>Top manifold</i>	Aluminum die-cast / Aluminum
	<i>Cam</i>	Hostaform™
	<i>Spool valve</i>	Brass/Stainless steel
	<i>Diaphragm</i>	Epichlorohydrin
Connections	<u>Connections for model UP-2/L (with or without change-over plate)</u>	
	<i>Supply</i>	1/4" NPTF
	<i>Signal</i>	1/4" NPTF
	<i>Outputs</i>	1/4" NPTF
	<i>Pressure gauges</i>	1/8" NPTF
	<u>Connections for model UP-2/L2</u>	
	<i>Supply</i>	1/2" NPTF
	<i>Signal</i>	1/4" NPTF
	<i>Outputs</i>	1/2" NPTF
	<i>Pressure gauges</i>	1/8" NPTF
Supply	Max. 665 kPa (100 psig / 7 bar)	
Operating temperature	- 20°C / + 70°C (- 4°F / + 158°F) (- 40°C / + 70°C and - 20°C / + 85°C available on request)	
Storage temperature	- 40°C / + 70°C (- 40°F / + 194°F)	
Standard cam (linear, 4 shapes, direct or reverse action)	21 ÷ 105 kPa (3 ÷ 15 psi / 4 ÷ 20 mA) – working angle 0 ÷ 45°	
	21 ÷ 105 kPa (3 ÷ 15 psi / 4 ÷ 20 mA) – working angle 0 ÷ 65°	
	21 ÷ 63 kPa (3 ÷ 9 psi / 4 ÷ 12 mA) – working angle 0 ÷ 45°	
	63 ÷ 105 kPa (9 ÷ 15 psi / 12 ÷ 20 mA) – working angle 0 ÷ 45°	
	21 ÷ 63 kPa (3 ÷ 9 psi / 4 ÷ 12 mA) – working angle 0 ÷ 65°	
	63 ÷ 105 kPa (9 ÷ 15 psi / 12 ÷ 20 mA) – working angle 0 ÷ 65°	
Zero suppression	0 ÷ 63 kPa (0 ÷ 9 psi)	
Range adjustment	30% of the range	
Air consumption	0,6 SCFM (1,04 Nm ³ /h) in balanced condition for standard model with 1/4" NPT F connections. 0,8 SCFM (1.3 Nm ³ /h) in balanced condition for special model with 1/2" NPT F connections. (with air supply at 420 kPa – 60 psi)	
Sensitivity	0,25% better than the considered signal range	
Capacity (max. load)	15 SCFM (25 Nm ³ /h) with 1/4" NPT F connections. 36 SCFM (60 Nm ³ /h) with 1/2" NPT F connections. (with air supply at 590 kPa – 85 psi)	
Accuracy	With linear cam ± 1%	
Accessories	Electro-pneumatic version – Pressure gauges – Change-over plate with by-pass valve – Stainless steel spool valve – Special construction for corrosive environment (electronic or pneumatic) – Integrated air-lock	
Amplification	A signal or stroke deviation smaller than 2% generates the maximum output pressure.	
Weights	1/4" 3,9 kg – 1/2" 4 kg (complete of support)	



INSTRUCTION MANUAL UP-2/L



5. CARATTERISTICA DELLA CAMMA

Il UP-2/L è dotato di una camma standard a 4 profili, con legge lineare.
Il profilo D è utilizzato per rotazione antioraria.
Il profilo R per rotazione oraria.
Le caratteristiche degli angoli di lavoro e dei relativi campi di regolazione sono indicati nella tabella “technical features” e stampigliati sulla camma stessa.
Prima di accoppiare il posizionatore al servomotore, scegliere il profilo della camma più adatto, in funzione delle caratteristiche di regolazione richieste dall'elemento finale di controllo.

5.1 Smontaggio/montaggio della camma

Per utilizzare un altro profilo della camma, procedere nel modo seguente:

1. togliere l'indice (22);
2. svitare la vite (51) ed allentare i tre grani (53);
3. far coincidere il punto zero del profilo camma prescelto con il cuscinetto (47), bloccare con la vite (51) e successivamente i tre grani (53);
4. reinserire l'indice (22);
5. procedere alla taratura del posizionatore, come descritto nei paragrafi “Settaggio dello zero” e “Settaggio del campo”.

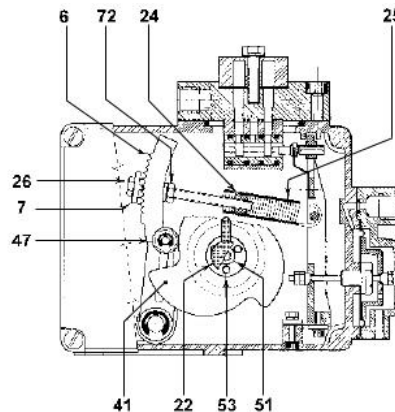
5. FEATURES OF THE CAM

UP-2/L positioner is equipped with a standard 4-shape linear cam.
Shape D is used for counter clock-wise rotation.
Shape R is used for clock-wise rotation.
Their operating angles and range adjustments are shown in the “technical features” and also printed on the cam.
You will choose the most suitable shape before coupling the positioner to the actuator, according to operating features required by the final control element.

5.1 Disassembly/assembly cam shape

In order to use a different cam's profile, following steps must be taken:

1. remove pointer (22);
2. unscrew the screw (51) and unloose the three dowels (53);
3. align zero indication on the selected shape with the contact point of bearing (47), tighten with screw (51) and the three dowels (53);
4. put back pointer (22);
5. set the positioner as described under paragraphs “Zero settings” and “Range adjustment”.



6. TARATURA

Taratura dello zero

Il posizionatore deve essere preventivamente accoppiato al servomotore e collegato all'aria di alimentazione filtrata ed al segnale regolante. Predisporre il segnale 21 kPa (3 psi / 4 mA), allentare il dado (72) ed aggiustare la vite di regolazione (26), finché lo stelo del servomotore comincia a muoversi. Riavvitare, quindi, il dado (72).

Taratura del campo

La verifica della taratura del campo si effettua traslando il cursore (7) lungo la dentatura

6. SETTINGS

Zero setting

The positioner must be previously coupled to the actuator and connected to the filtered air supply. Set the signal at 21 kPa (3 psi / 4 mA), unloose nut (72), adjust screw (26) until the actuator shaft starts moving. Screw back nut (72).

Range adjustment

Shift pivot assembly (7) on the grooved sector of lever (6). For wider range



INSTRUCTION MANUAL UP-2/L

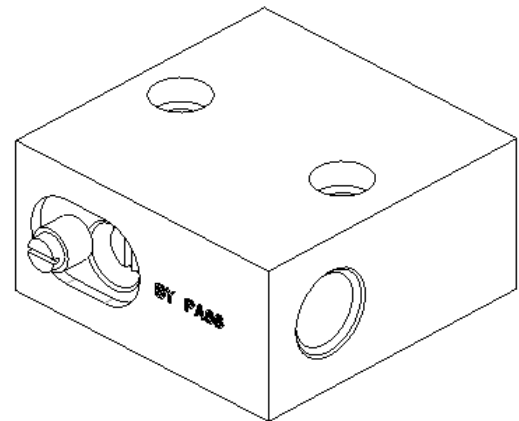
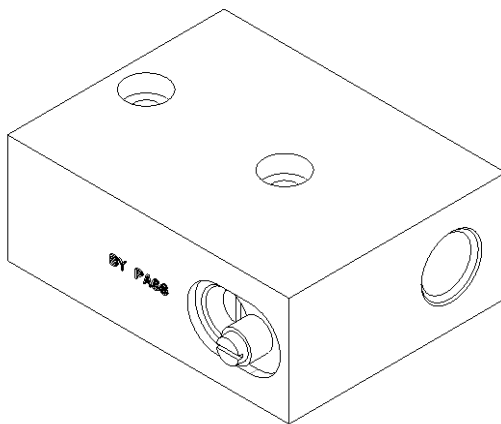


della leva tendi molla (6). Una regolazione più fine del campo si ottiene agendo sulla ghiera (24) variando il numero di spire attive della molla (25).



SUGGERIMENTI:

- Se dopo aver dato il 100% del segnale regolante, il servomotore non ha raggiunto il punto di fine corsa, traslare il cursore (7) verso il basso.
- Se il servomotore ha raggiunto il limite di fine corsa prima che il segnale regolante sia al 100%, traslare il cursore (7) verso l'alto.



adjustments, change the number of active turns of spring (25) through nut (24).

SUGGESTIONS:

- When the actuator does not get to end of stroke positioner with the full (100%) input signal, you will shift the pivot assembly (7) downwards.
- When the actuator gets to end of stroke position with less than the full (100%) input signal, you will shift the pivot assembly (7) upwards.

7. VALVOLA DI BY-PASS

(La valvola di by-pass è un optional fornibile solo per il posizionatore UP-2/L con connessioni DN 1/4" ed è integralmente montata sulla piastra di inversione d'azione)

Per procedere al bilanciamento delle due camere del cilindro, onde poter effettuare un trascinarsi manuale, procedere come segue:

1. chiudere l'aria di alimentazione;
2. svitare la vite (12) avvicinandola al fermo meccanico (62). La vite serve solo per il fermo meccanico (12).

8. INVERSIONE DELL'AZIONE

(La piastra per l'inversione è un optional fornibile integralmente montato alla valvola di by-pass, solo per il posizionatore UP-2/L con connessioni DN 1/4")

L'inversione dell'azione può essere effettuata senza sconnettere i collegamenti pneumatici.

A) Per effettuare l'inversione da azione antioraria (lato D della camma), in azione oraria (lato R della camma), procedere come segue (fig. pag. 10):

1. chiudere l'aria di alimentazione;
2. svitare la vite (60);
3. ruotare il commutatore a piastra (11) di

7. INVERSIONE DELL'AZIONE

(By-pass valve can be supplied, upon request, only for UP-2/L positioner with 1/4" connections and it is built-into the change-over plate)

To balance the two cylinder chambers, whenever a manual shifting is needed, proceed as follows:

3. close the air supply;
4. unscrew the screw (12) so that to approach the mechanical block (62). Screw is used only as a mechanic block of screw (12).

8. ACTION REVERSAL

(Change-over plate can be supplied, upon request, only for UP-2/L positioner with 1/4" connections and it is built-into the by-pass valve)

You can reverse the action without disconnecting the pneumatic connections.

A) To change the counter-clockwise direction (shape D of the cam), into clockwise direction (shape R of the cam), proceed as follows (fig. page 10):

1. close air supply;
2. unscrew screw (60);



INSTRUCTION MANUAL UP-2/L



- 90°;
4. posizionare la scritta "DIRECT" in corrispondenza della freccia di riferimento e riavvitare la vite (60).

- B) (fig. pag. 9)
1. Togliere l'indice (22).
2. Svitare completamente la vite (51) ed i tre grani (53).
3. Ribaltare la camma (41) e posizionare la stessa sul profilo scelto, in modo da far coincidere lo zero della camma con il cuscinetto (47).

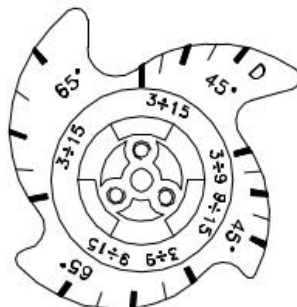


N.B.: Prima di rimontare la camma è necessario portare in fine corsa lo stelo del servomotore:

- stelo retracts for direct action;
- stelo esteso per azione inversa.

4. Bloccare la camma con la vite (51).
5. Rimontare i tre grani (53) e l'indice.
6. Settare il posizionatore come descritto nei paragrafi "Settaggio dello zero" e "Settaggio del campo".

Per UP-2/L2 (ND 1/2") non dotato della piastra d'inversione (11, fig. pag. 10), è necessario invertire le uscite pneumatiche fra posizionatore e servomotore e procedere come indicato in A.



Profilo D (Rotazione antioraria)

Shape D (Counter-clockwise rotation)

9. IMMAGAZZINAMENTO

Se il posizionatore non dovesse essere installato immediatamente al suo arrivo, dovrà essere collocato in luoghi asciutti e puliti, avendo cura di prendere tutte quelle precauzioni necessarie per impedirne il contatto con polveri, sporcizia e umidità durante le fasi d'immagazzinaggio. Non dovranno essere rimosse le eventuali protezioni dalle varie connessioni ed eventuali fermi meccanici.

10. MANUTENZIONE



L'apparecchiatura non richiede particolari operazioni di manutenzione. Prima di effettuare qualsiasi intervento e/o manutenzione è necessario accertarsi che:

3. turn plate commutator (11) by 90°;
4. align the word "DIRECT" with the arrow and thirteen screw (60).

- B) (fig. page 9)
1. Remove pointer (22).
2. Unscrew completely screw (51) and the three dowels (53).
3. Turn cam (41) over and place it on the selected shape. Cam zero point must be aligned with bearing (47).

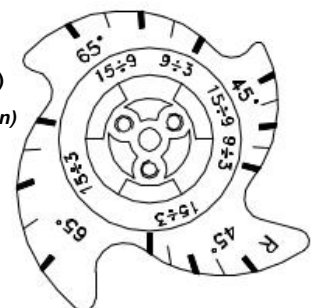
NOTE: Before reassembling the cam, you will set the stem of the actuator to end of stroke position:

- stem retracted for direct action;
- stem extended for reverse action.

4. Block cam with screw (51).
5. Reassemble the three dowels (53) and pointer (22).
6. Set the positioner as described under paragraphs "Zero setting" and "Range adjustment".

For UP-2/L2 (ND 1/2") not fitted with change-over plate (11, fig. page 10), invert pneumatic connections to actuator chamber and then proceed as indicated under A.

Profilo R (Rotazione oraria)
Shape R (Clockwise rotation)



9. STORAGE

Store the positioner in dry and clean places and take all necessary measures to avoid its contact with dust, dirt and humidity during storage. Do not remove the connection's protections (if any) and/or mechanical locks.

10. MAINTENANCE

No special servicing is required for this positioner. Before any type of operation and/or maintenance is made, make sure that:



INSTRUCTION MANUAL UP-2/L



- Il personale sia abilitato al tipo d'intervento.
- Il servomotore, gli accessori e le apparecchiature connesse siano in sicurezza.
- Le camere del servomotore, le relative connessioni e accessori non siano in pressione.
- Verificare che l'aria di alimentazione sia priva d'impurità solide e oleose.
- Verificare eventuali perdite sulle connessioni d'aria.
- L'energia elettrica e altre fonti di energia e segnali siano stati esclusi.

Manutenzione ordinaria

- Pulizia del cassetto di distribuzione.
- Una volta all'anno controllare il settaggio dell'apparecchiatura.

Manutenzione periodica

- Pulitura completa del gruppo cassetto.
- Lubrificare, se necessario, gli organi meccanici in movimento ad esclusione del gruppo cassetto distribuzione.



ATTENZIONE: Non lubrificare mai il gruppo cassetto di distribuzione e non utilizzare alcun abrasivo o parti metalliche per pulirlo.

- Staff is qualified for the required operation.
- Actuator, accessories and all connected equipment are in their safety conditions.
- Cylinder chambers and relevant connections and accessories are not under pressure.
- Make sure air supply is oil and dust free.
- Make sure no leaks are noticed on air connections.
- Power or other energy sources and signals are removed.

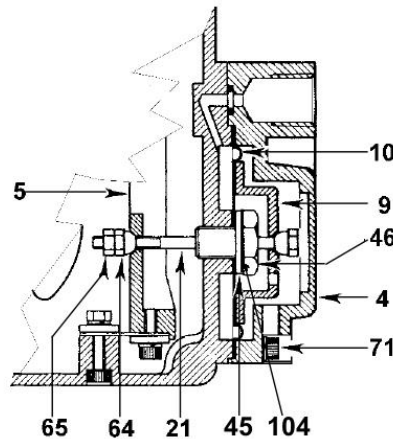
Routine maintenance

- Periodically check smoothness of the spool valve and clean it.
- Yearly check the setting of the device.

Periodical maintenance

- Thoroughly clean the spool valve unit.
- Make sure mechanical moving parts slip properly; in case lubricate them (not spool valve group).

WARNING: Never lubricate the spool valve group and never use abrasive or metallic tools to clean it.



10.1 Smontaggio e pulizia del gruppo cassetto distributore – UP-2/L 1/4" senza piastra inversione (fig. pag. 14)

Pulizia del cassetto distributore

1. Allentare la vite (113).
2. Far scorrere la molla (27), verso il basso, fino ad estrarla dalla cava del cassetto distributore (44).
3. Estrarre il cassetto distributore, dal lato sinistro, e pulirlo con alcool o equivalente.
4. Rimontare, seguendo in senso inverso i punti sopra indicati.

Pulizia integrale del cassetto distributore

10.1 Disassembling and cleaning of spool valve – UP-2/L 1/4" connections without change-over plate (fig. page 14)

Cleaning of the spool valve

1. Loosen screw (113).
2. Make spring (27), slide downwards until you can remove it from the slot of spool valve (44).
3. Remove the spool valve, from the left and clean it with alcohol.
4. Reassemble the spool valve following instructions listed above starting from last position.

Complete clearing of spool valve and



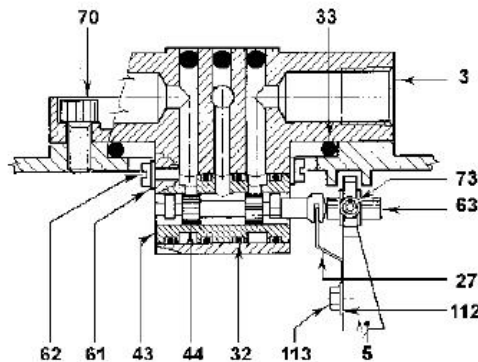
INSTRUCTION MANUAL UP-2/L



1. Svitare completamente le quattro viti (70) del manifold (3).
2. Estrarre il manifold (3).
3. Estrarre il cassetto (44) e pulire con alcool unitamente alla camicia (43), quindi soffiare le parti.
4. Rimontare, seguendo in senso inverso i punti sopra indicati, facendo attenzione che l'o-ring (33) sia perfettamente inserito nella sua sede.

spool valve body

1. Unscrew the four screws (70) of manifold (3).
2. Remove manifold (3).
3. Remove spool valve (44) and spool valve body (43), clean them with alcohol and blow them.
4. Reassemble the spool valve following instructions listed above starting from last position. Make sure that o-ring (33) is perfectly placed in its seat.



10.2 Smontaggio e pulizia del gruppo cassetto distributore – UP-2/L ¼" con piastra inversione (fig. pag. 15)

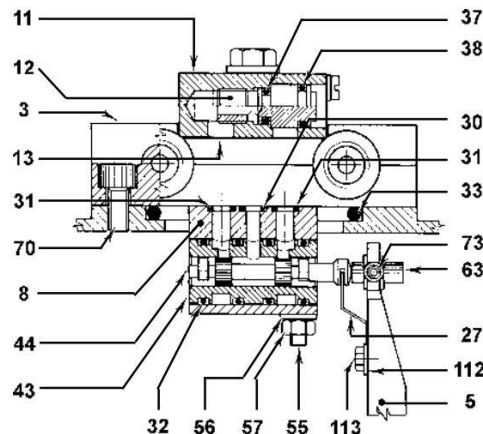
Pulizia del cassetto distributore
Come nel paragrafo 10.1.

Pulizia integrale del cassetto distributore
Come nel paragrafo 10.1.

10.2 Disassembling and clearing of spool valve – UP-2/L ¼" connections with change-over plate (fig. page 15)

Cleaning of the spool valve
As paragraph 10.1.

Complete clearing of spool valve and spool valve body
As paragraph 10.1.



10.3 Smontaggio e pulizia del gruppo cassetto distributore – UP-2/L2 ½" (fig. pag. 16)

- Pulizia integrale del cassetto distributore
1. Svitare completamente le quattro viti (70) del manifold (3).
 2. Estrarre il manifold (3).
 3. Estrarre uno degli anelli di arresto (111).
 4. Estrarre il cassetto (44) e pulire con alcool

10.3 Disassembling and clearing of spool valve – UP-2/L2 ½" (fig. page 16)

- Complete clearing of spool valve and spool valve body
1. Unscrew the four screws (70) of manifold (3).
 2. Remove manifold (3).
 3. Remove one of the stop rings (111).

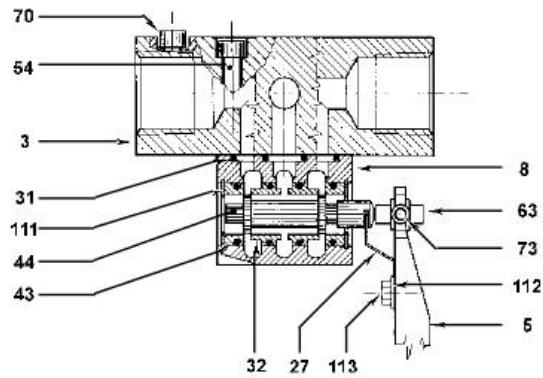


INSTRUCTION MANUAL UP-2/L



- unitamente alla camicia (43), quindi soffiare le parti.
5. Rimontare, seguendo in senso inverso i punti sopra indicati.

4. Remove spool valve (44) and spool valve body (43), clean them with alcohol and blow them.
5. Reassemble the spool valve following instructions listed above starting from last position.





INSTRUCTION MANUAL UP-2/L



Problem	Possible cause	Solution
Il servomotore è insensibile a moderate variazioni del segnale regolante. <i>The actuator does not move under small variations of control signal.</i>	Il servomotore o l'organo regolante ha degli attriti. <i>Frictions on actuator or on final control element.</i>	Verificare, mettendo in by-pass il servocomando, l'efficienza meccanica del sistema. <i>By-pass the actuator and check mechanical efficiency of the system.</i>
	Cassetto distributore del posizionatore non scorrevole per presenza di impurità nell'aria compressa. <i>Impurities in compressed air do not allow the smooth running of spool valve.</i>	Pulire il cassetto distributore e controllare l'efficienza del filtro (grado di filtrazione \leftarrow 5 micron). <i>Clean spool valve and verify filter efficiency (filtration degree: \leftarrow 5 micron).</i>
	Perdite sulla connessione segnale regolante o sulla membrana segnale. <i>Leakages on control signal connection or on diaphragm.</i>	Verificare la tenuta del sistema ed eventualmente sostituire la membrana. <i>Check the sealing of the system and replace the diaphragm, if necessary.</i>
Instabilità o oscillazione del servomotore collegato al posizionatore. <i>The actuator connected to the positioner is unstable or oscillating.</i>	Dimensionamento troppo ridotto del servomotore. <i>Undersized actuator.</i>	Maggiorare il dimensionamento del servomotore. <i>Increase the size of the actuator.</i>
	Elevato momento d'inerzia dell'organo finale <i>High moment of inertia of the final control element.</i>	Inserire adeguati orifizi da 0,6÷1 mm o regolatori di flusso sulle connessioni tra posizionatore e servomotore per ridurne la velocità di traslazione. <i>Fit suitable orifices diameter 0,6÷1 mm or flow regulators on connections between positioner and actuator to decrease translation speed.</i>
	Instabilità dell'eventuale trasduttore o del regolatore. <i>Instability of the eventual transducer or regulator.</i>	Verificare la stabilità del segnale regolante in uscita dal trasduttore inserendo un manometro nell'attacco 'manometro del segnale' del corpo del posizionatore. <i>Check the stability of the control signal converted by the transducer by fitting a pressure gauge into the connection for 'signal pressure gauge' of the positioner's body.</i>
	Insufficiente aria alimentazione. <i>Air supply failure.</i>	Verificare la pressione dell'aria di alimentazione con un manometro in prossimità del posizionatore. <i>Check air supply pressure. At this purpose you will fit a pressure gauge next to positioner.</i>

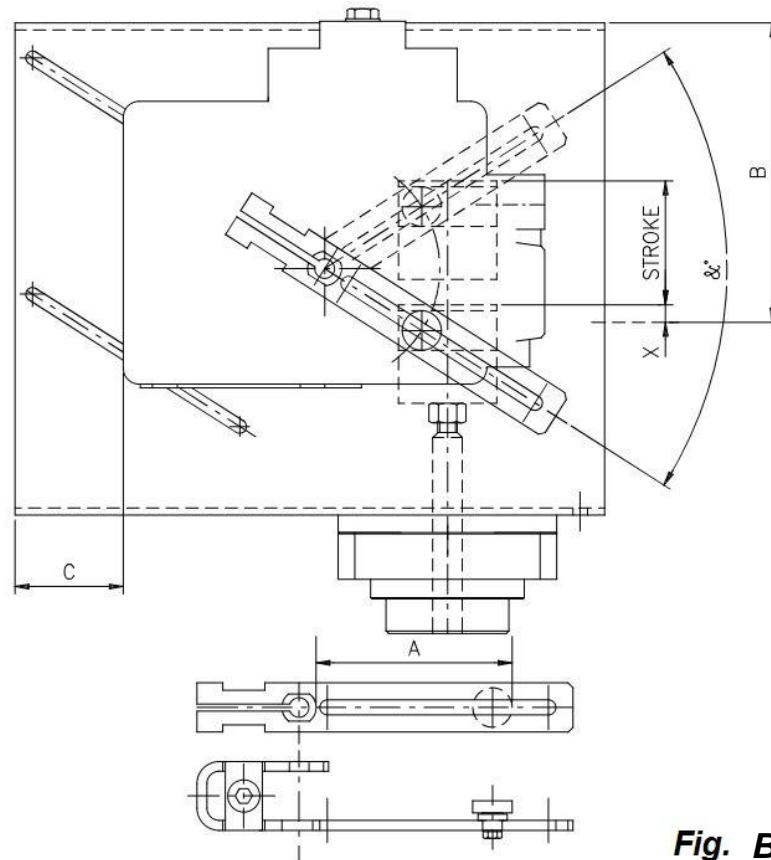
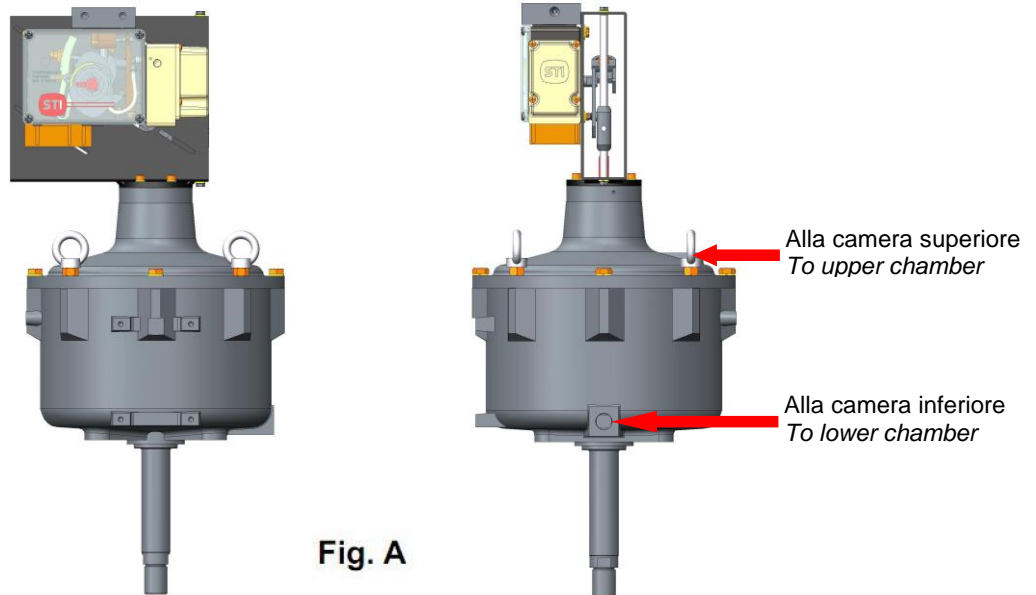


INSTRUCTION MANUAL UP-2/L



11. DISEGNI

11. DRAWINGS





INSTRUCTION MANUAL UP-2/L



CALCOLO FIGURA B

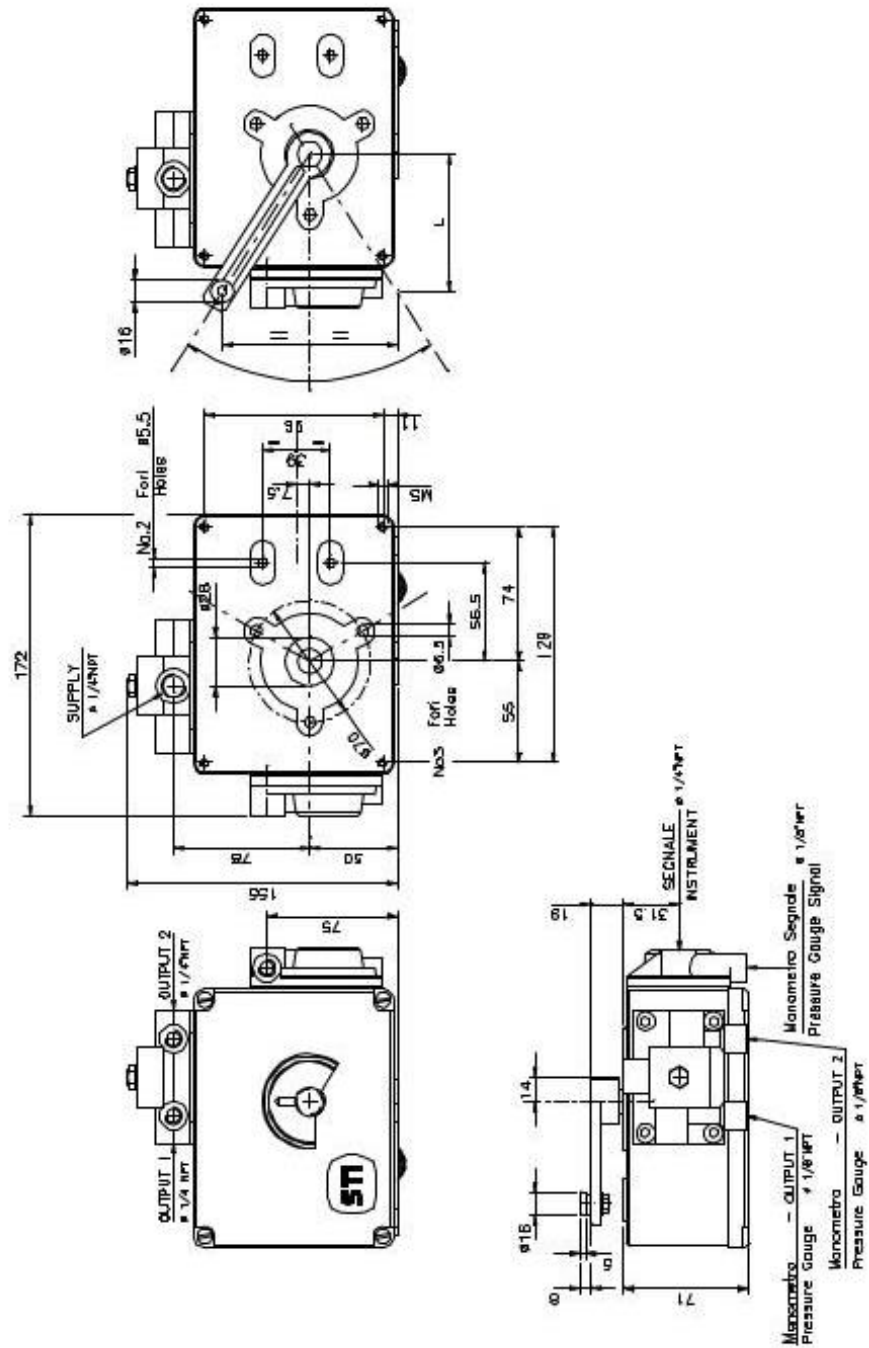
STROKE	EXTRA STROKE	"&"	"A"	"B"	"C"	STROKE	EXTRA STROKE	"&"	"A"	"B"	"C"
8	1	45°	11.5	115.5	77	54	3	65°	51.0	117.5	41.0
9	1	45°	12.5		76.5	55	3	65°	52.0		40.5
10	1	45°	14.0		75.5	56	3	65°	53.0		39.5
11	1	45°	15.5		75	57	3	65°	54.0		38.5
12	1	45°	16.5		74	58	3	65°	55.0		38.0
13	3	45°	18.0	117.5	73.5	59	3	65°	56.0	37.0	
14	3	45°	18.5		72.5	60	3	65°	57.0	36.5	
15	3	45°	20.5		71.5	61	3	65°	57.5	35.5	
16	3	45°	22.0		71	62	3	65°	58.5	35.0	
17	3	45°	23.0		70	63	3	65°	59.5	34.0	
18	3	45°	24.5		69.5	64	3	65°	60.5	33.0	
19	3	45°	26.0		68.5	65	3	65°	61.5	32.5	
20	3	45°	27.0		68	65	2	65°	61.5	116.5	32.5
21	3	45°	28.5		67	66	3	65°	62.5	31.5	
22	3	45°	29.5		66	67	3	65°	63.5	31.0	
23	3	45°	31.0	117.5	65.5	68	3	65°	64.5	30.0	
24	3	45°	32.5		64.5	69	3	65°	65.0	29.5	
25	3	45°	33.5		64	70	3	65°	66.0	28.5	
26	3	45°	35.0		63	71	3	65°	67.0	27.5	
27	3	45°	36.0		62.5	72	3	65°	68.0	27.0	
28	3	45°	37.5		61.5	73	3	65°	69.0	26.0	
29	3	45°	39.0		60.5	74	3	65°	70.0	25.5	
30	3	45°	40.0		60	75	3	65°	71.0	24.5	
31	3	45°	41.5		59	76	3	65°	71.5	24.0	
32	3	45°	43.0		58.5	77	3	65°	72.5	23.0	
33	3	45°	44.0	116.5	57.5	78	3	65°	73.5	22.0	
34	3	45°	45.5		57	79	3	65°	74.5	21.5	
35	3	45°	46.5		56	80	3	65°	75.5	20.5	
36	3	45°	48.0		55	81	3	65°	76.5	20.0	
37	3	45°	49.5		54.5	82	3	65°	77.5	19.0	
38	3	45°	50.5		53.5	83	3	65°	78.0	18.5	
38	2	45°	50.5		53.5	84	3	65°	79.0	17.5	
39	3	45°	52.0		53	85	3	65°	80.0	17.0	
40	3	45°	53.0		52	86	3	65°	81.0	16.0	
41	3	65°	39.0		51.5	87	3	65°	82.0	15.0	
42	3	65°	40.0	117.5	50.5	88	3	65°	83.0	14.5	
43	3	65°	41.0		49.5	89	3	65°	84.0	13.5	
44	3	65°	42.0		49	90	3	65°	84.5	13.0	
45	3	65°	43.0		48	91	3	65°	85.5	12.0	
46	3	65°	44.0		47.5	92	3	65°	86.5	11.5	
47	3	65°	44.5		46.5	93	3	65°	87.5	10.5	
48	3	65°	45.5		46	94	3	65°	88.5	9.5	
49	3	65°	46.5		45	95	3	65°	89.5	9.0	
50	3	65°	47.5		44	96	3	65°	90.5	8.0	
51	3	65°	48.5		43	97	3	65°	91.5	7.5	
52	3	65°	49.5	117.5	42.5	98	3	65°	92.0	6.5	
53	3	65°	50.5		42	99	3	65°	93.0	6.0	
						100	3	65°	94.0	5.0	



INSTRUCTION MANUAL UP-2/L



Posizionatore Mod. UP2/L con attacchi DN 1/4"
Positioner Mod. UP2/L with ND 1/4" connections

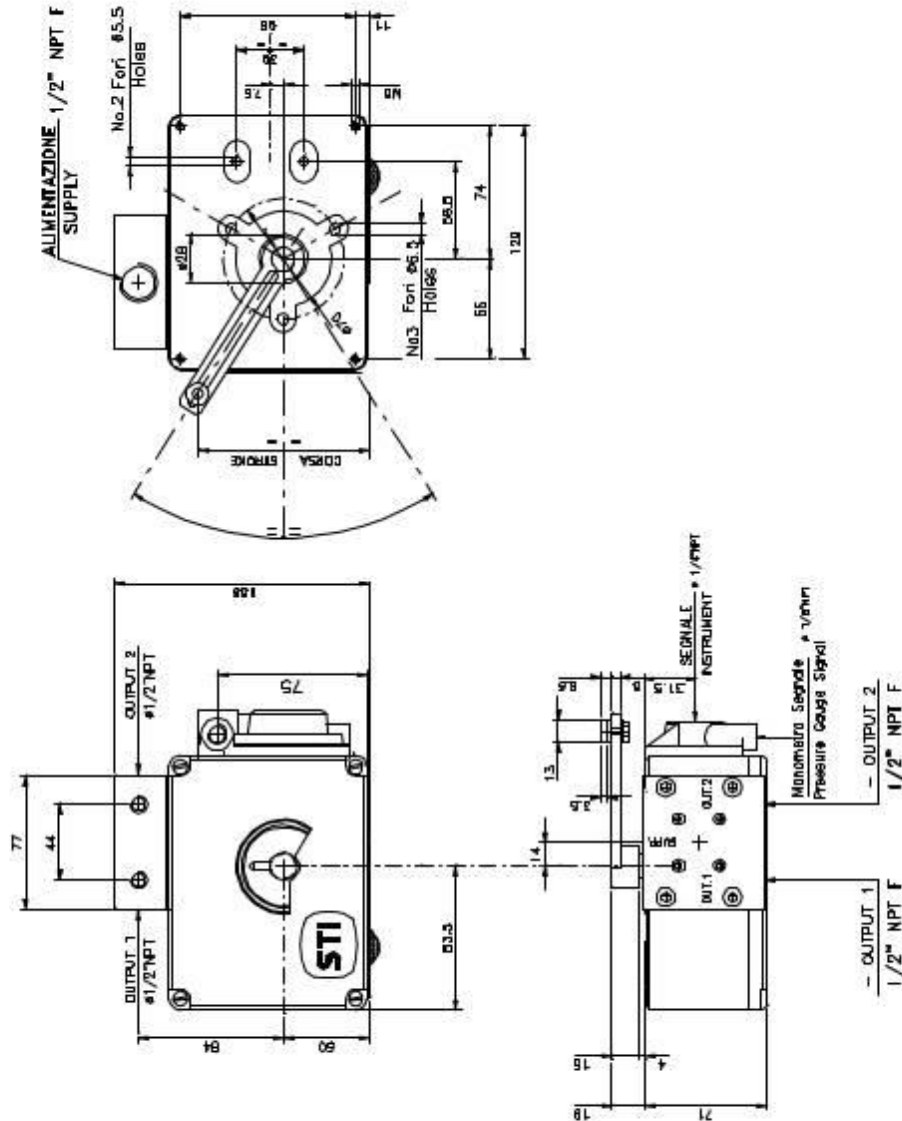




INSTRUCTION MANUAL UP-2/L



Posizionatore Mod. UP2/L2 con attacchi DN 1/2"
Positioner Mod. UP2/L2 with ND 1/2" connections



Le informazioni riportate sul seguente manuale sono coperte da copyright. Tutti i diritti sono riservati. Nessuna parte di questo manuale e della relativa documentazione citata e/o allegata può essere riprodotta senza il preventivo consenso scritto della **STI S.r.l.** **STI S.r.l.** non si assume alcuna responsabilità per eventuali danni a persone, apparecchiature o dati conseguenti all'uso improprio del prodotto a cui il manuale si riferisce.

Le informazioni contenute in questo documento sono soggette a modifiche senza preavviso.

Information in this manual is protected by copyright. All rights are reserved. No part of this manual and relevant mentioned and/or enclosed documentation may be reproduced without written authorization by **STI S.r.l.**

STI S.r.l. is not responsible for possible damage to people, equipment or data which might arise from incorrect use of the product to which the manual is referred.

Information in this document may be modified at any time without notice.