



# INSTRUCTION MANUAL SC



Manuale istruzioni, installazione e  
manutenzione

Instruction, installation and  
maintenance manual

SC damper actuator



# INSTRUCTION MANUAL SC



## INDICE / INDEX

1.	Dati di identificazione	Identification data	3
2.	Avvertenze generali di sicurezza	General safety instructions	3
3.	Uso previsto e non previsto del servomotore	Use of the actuator	3
4.	Caratteristiche tecniche	Technical features	3
5.	Informazioni per il sollevamento	Lifting information	4
6.	Immagazzinamento	Storage	4
7.	Installazione	Installation	5
7.1	Allineamento	Alignment	5
7.2	Messa in esercizio	Start-up	5
8.	Manutenzione	Maintenance	5
8.1	Manutenzione ordinaria	Routine maintenance	6
8.2	Manutenzione periodica	Periodic maintenance	6
9.	Sostituzione guarnizioni	Replacement of gaskets	6
10.	Disegni	Drawings	11



# INSTRUCTION MANUAL SC



## 1. DATI DI IDENTIFICAZIONE

Un'apposita targa applicata al servomotore riporta in modo indelebile il numero di matricola per la sua corretta identificazione.



**E' vietato asportare la targa e/o sostituirla con altre targhe.**

## 2. AVVERTENZE GENERALI DI SICUREZZA



- 2.1 Prima di effettuare qualsiasi intervento, gli operatori devono leggere il manuale, adottando le prescrizioni specifiche di sicurezza e le norme antinfortunistiche generali previste dalla legislazione vigente nella nazione di destinazione.
- 2.2 La manutenzione e l'utilizzo devono essere fatti da operatori qualificati.
- 2.3 E' sconsigliato al cliente o a terzi (escluso il personale autorizzato da STI S.r.l.) apportare modifiche di qualunque genere al prodotto.

## 3. USO DEL SERVOMOTORE

L'impiego del servomotore serie SC è previsto esclusivamente per l'azionamento di organi meccanici, ad esempio serrande, valvole a farfalla, dapò, valvole a saracinesca ecc.

## 4. CARATTERISTICHE TECNICHE

- 4.1 Pressione alimentazione  
10 bar max (1 MPa).
- 4.2 Fluido  
Aria filtrate disidratata secca (consigliata).
- 4.3 Temperatura  
-20 to +80°C (-4 to +175°F) (Optional esecuzione per bassa o alta temperatura).
- 4.4 Optional integralmente montati  
Posizionatore pneumatico / elettropneumatico – elettrovalvola – air-lock – limit switch – ecc.
- 4.5 Materiali standard
- Testate: Alluminio DN 63 ÷ 260  
Acc. Car. DN 330 ÷ 420
  - Camicia: Alluminio DN 63 ÷ 125  
Acc. Car. Cromato DN 160 ÷ 420
  - Pistone: Alluminio DN 63 ÷ 260  
Acc. C. DN 330 ÷ 420
  - Stelo: Acc. C. 40 Cromato
  - Guarnizioni: Gomma nitrilica (NBR)

## 1. IDENTIFICATION DATA

Every actuator is provided with a name plate showing its serial number.

**Do not remove it and/or replace with other name plates.**

## 2. GENERAL SAFETY INSTRUCTIONS

- 2.1 Before operation operators shall follow the safety instructions of this manual and adopt the safety precautions required by the country where the product is installed.
- 2.2 Operation and maintenance shall be carried out only by skilled staff.
- 2.3 It is not advisable that customers or end users (except STI S.r.l. duly authorized staff) modify the actuator characteristics.

## 3. USE OF THE ACTUATOR

Actuators SC series has been specifically designed for the operation of mechanical devices for example dampers, butterfly valves, gate valves etc.

## 4. TECHNICAL FEATURES

- 4.1 Air supply pressure  
10 bar max (1 MPa).
- 4.2 Fluid  
Dry and clean instrument air.
- 4.3 Temperature  
-20 to +80°C (-4 to +175°F) (Low or high temperature construction available on option).
- 4.4 Available accessories  
Pneumatic / Electro-pneumatic positioner – solenoid valve – air-lock – limit switches – position transmitter etc.
- 4.5 Standard materials
- Covers: Aluminum for ND 63 to 260  
Carbon steel for ND 330 to 420
  - Cylinder: Aluminum for ND 63 to 125  
Chromium plated carbon steel for ND 160 to 420
  - Piston: Aluminum ND 63 to 260  
Carbon steel for ND 330 to 420
  - Shaft: C 40 chromium plated carbon steel
  - Gaskets: Nitrilic rubber (NBR)



# INSTRUCTION MANUAL SC



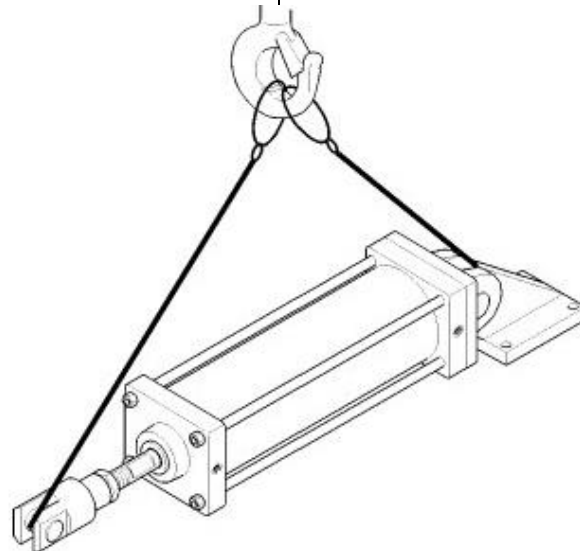
- Tiranti: Acc. C. Zincato tropicalizzato
- Forcella: Acc. C. Zincato tropicalizzato
- Verniciatura: Cilindro / testate in epossidica (solo da DN 160 ÷ 420)



**Altri materiali sono disponibili su richiesta.**

## 5. INFORMAZIONI PER IL SOLLEVAMENTO

Per il sollevamento imbragare il servomotore con cinghie evitando che le stesse interferiscano sugli eventuali accessori e connessioni pneumatiche / elettriche. Al fine di facilitare le fasi di sollevamento si seguano le indicazioni riportate nella illustrazione sottostante.



**ATTENZIONE: Non utilizzare assolutamente altri punti del servomotore o delle sue parti scomposte per effettuare il sollevamento.**

## 6. IMMAGAZZINAMENTO

Se il servomotore non dovesse essere installato immediatamente al suo arrivo, dovrà essere collocato in luoghi asciutti e puliti, avendo cura di prendere tutte quelle precauzioni necessarie per impedirne il contatto con polveri, sporcizia ed umidità durante le fasi di immagazzinaggio.

Non dovranno essere rimosse le protezioni delle varie connessioni nonché eventuali fermi meccanici.

- Tie rods: Tropicalized zinc-plated carbon steel
- Clevis: Tropicalized zinc-plated carbon steel
- Painting: Epoxy (cylinder-covers) (only from ND 160 to 420)

**Others materials are available on request.**

## 5. LIFTING INFORMATION

It is recommendable to lift actuator with belts. Belts shall not interfere with accessories and pneumatic / electric connections. For an easier operation, follow the instructions showed on the enclosed picture.

**WARNING: Do not use any other part of the actuator to lift it.**

## 6. STORAGE

Store the actuator in dry and clean places and take all necessary measures to avoid its contact with dust, dirt and humidity during storage.

Do not remove connections protections and/or mechanical locks.



# INSTRUCTION MANUAL SC



## 7. INSTALLAZIONE

Qualora il servomotore sia stato installato per un lungo periodo si consiglia prima dell'installazione di verificarne il buon funzionamento.

I servomotori STI sono equipaggiati con sistema di autolubrificazione permanente, pertanto non è necessaria l'aggiunta di lubrificatori sulla linea aria compressa.

L'aria di alimentazione deve essere strumentale secca (senza polvere, olio ed acqua).

Prima di effettuare il collegamento alle connessioni pneumatiche accertarsi che le tubazioni siano esenti da impurità.

Si consiglia sulla connessione di alimentazione l'installazione di un filtro o filtro riduttore con cartuccia da 5 micron e valvola di intercettazione per agevolare le eventuali operazioni di manutenzione.

Il riduttore di pressione è indispensabile qualora la pressione di alimentazione superi la pressione max consentita (si consiglia di tarare il riduttore a 7 bar/0.7 MPa).

Il fissaggio del servomotore può essere effettuato inserendo 4 viti nei fori di fissaggio della articolazione a squadra (standard). È importante che l'articolazione a squadra appoggi su una superficie piana.

### 7.1 Allineamento

Durante la fase di installazione del servomotore è necessario verificare il perfetto allineamento con il carico applicato. A fine installazione verificare che non vi siano sforzi anomali durante il movimento del sistema (servomotore/carico applicato) per l'intera corsa dello stelo.

### 7.2 Messa in esercizio

Dopo aver installato il servomotore ed aver verificato il corretto allineamento, alimentare gradatamente con l'aria di alimentazione il servomotore fino alla pressione massima consentita.



**N.B.:** il servomotore deve essere utilizzato secondo i dati tecnici prescritti.

## 8. MANUTENZIONE



Prima di effettuare qualsiasi intervento e/o manutenzione è necessario accertarsi che:

- il personale sia abilitato al tipo di intervento.
- Il servomotore, gli accessori e le apparecchiature connesse siano in sicurezza.
- L'aria di alimentazione sia esclusa.
- L'energia elettrica e altre fonti di energia e segnali siano stati esclusi.

## 7. INSTALLATION

Should the actuator be stored for a long time, it is recommended to check its conditions before the installation.

All STI actuators are equipped with a permanent self-lubricating system. No lubricator on compressed air line is required.

Only dry instrument air supply (without dust, oil and water) must be used.

Before installing the pneumatic connections, make sure that pipes are free of impurities.

For easier maintenance, it is recommended to install a filter or a filter regulator with 5 micron cartridge and shut-off valve on the air supply connection.

A pressure regulator is absolutely necessary when air supply pressure is higher than max operating air pressure (it is advisable to set the regulator at 7 bar 0.7 Mpa / 100 Psi).

Actuator may be fastened through 4 screws to be inserted into the rear knuckle on a plane surface.

### 7.1 Alignment

During installation, it is necessary to check that the actuator is perfectly aligned the applied load.

After installation, make sure that there is no abnormal binding, sticking or jumping in the motion of the system (actuator/applied load) for the whole shaft stroke.

### 7.2 Start-up

After installation and alignment check, gradually increase air supply up to the maximum operating pressure.

**NOTE:** use the actuator only according to the prescribed technical data.

## 8. MAINTENANCE

Before any type of operation and/or maintenance is performed, make sure that:

- staff is qualified for the required operation.
- Actuator, accessories and all connected equipment are under safe conditions.
- Air supply is disconnected.
- Power or other energy sources and signals are disconnected.



# INSTRUCTION MANUAL SC



- Le camere dell'attuatore, le connessioni ed accessori non siano in pressione.
- Il servomotore sia svincolato da ogni cinematismo.

## 8.1 Manutenzione ordinaria



Si consigliano le seguenti operazioni di manutenzione:

- Lubrificazione degli organi meccanici esterni in movimento quali perno del clevis e perno cerniera ogni 6 mesi se necessario.
- Lubrificazione bronzina stelo tramite ingrassatore almeno una volta all'anno.

## 8.2 Manutenzione periodica



La manutenzione periodica deve essere eseguita ogni 2/3 anni a seconda dell'utilizzo più o meno gravoso del servomotore e prevede:

- sostituzione delle guarnizioni;
- integrazione/sostituzione dei lubrificanti

## 9. **SOSTITUZIONE GUARNIZIONI**

### **ATTENZIONE:**



- **prima di iniziare la manutenzione seguire le indicazioni del capitolo 'Manutenzione'.**
- **Durante le fasi di manutenzione porre attenzione a non rovinare le cave di alloggiamento delle guarnizioni.**
- **Utilizzare grasso tipo POLYMER 400/1 per guarnizioni, pistone, camicia e parti grezze.**

Per tutti i servomotori serie SC seguire le operazioni sotto indicate:

1. posizionare il servomotore sul banco di lavoro e procedere allo smontaggio dei tiranti di chiusura facendo attenzione ad allentare la brugola di chiusura del supporto del posizionatore (fig. 2).
2. Smontare la testata anteriore aiutandosi con una mazzetta in gomma, contrassegnare la camicia del cilindro con un pennarello per differenziare la parte posteriore da quella anteriore quindi smontare la testata posteriore (fig. 3).
3. Sfilare lo stelo e il pistone dalla camicia facendo attenzione di estrarli dalla parte della testata anteriore (fig. 4).
4. Con l'ausilio di un cacciavite togliere gli "OR" dalle testate anteriori e posteriori (fig. 5).
5. Smontare dal pistone il pattino di teflon e la guarnizione "OR" (fig. 6).  
A seconda del DN del servomotore seguire le istruzioni del paragrafo

- Cylinder chambers and relevant connections and accessories are not under pressure.
- Actuator is free from any cinematic mechanism.

## 8.1 Routine maintenance

The maintenance operations listed hereunder are recommended:

- Lubrication of external mechanical devices in motion, for example clevis and knuckle pins, every six months, if necessary.
- Lubrication of shaft bearing with grease at least once per year.

## 8.2 Periodic maintenance

Periodic maintenance has to be carried out every 2 to 3 years depending on the actuator operating conditions and requires:

- replacement of gaskets;
- refill or replacement of lubricants.

## 9. **SOFT GOODS REPLACEMENT**

### **WARNING:**

- **before starting maintenance, follow the instructions in chapter 'Maintenance'.**
- **Take care not to damage gaskets slots during maintenance.**
- **Use only recommended grease type POLYMER 400/1 for gaskets, piston, cylinder and rough parts.**

For all actuators SC series, follow the instructions hereunder:

1. place the actuator on the workbench and remove tie-rods. Loosen the closing hexagon screw of the positioner support (fig. 2).
2. Disassemble the front cover using a rubber hammer, mark the cylinder with a pen allowing an easy identification of the back and the front parts, disassemble the back cover (fig. 3).
3. Take the shaft and the piston off the cylinder. Take care to draw them out from the front cover (fig. 4).
4. Take o-ring away from the front and back covers using a screwdriver (fig. 5).
5. Remove PTFE sliding ring and o-ring from the piston (fig. 6).  
Depending on the size of the actuator, follow the instructions listed on the corresponding paragraph:



# INSTRUCTION MANUAL SC



corrispondente:

- a) **SERVOMOTORE DN 63 (Fig. 7)**  
Togliere la guarnizione (02) e il seeger (03), asportare la guarnizione (19), successivamente spingere verso l'esterno il distanziatore (07) e i pattini di guida (04).
- b) **SERVOMOTORE DN 100-125-160 (Fig. 8)**  
Togliere la guarnizione (02), sfilare la guarnizione (17) e i pattini di guida (03).
- c) **SERVOMOTORE DN 200 (Fig. 9-10)**  
Svitare le quattro viti (21) e smontare la flangia anteriore spingendola dall'interno. Estrarre l'OR (18). Togliere il raschiatore (02). Smontare la guarnizione "a labbro" (17) ed i pattini di teflon (06).
- d) **SERVOMOTORE DN 260-330-420 (Fig. 11)**  
Togliere il seeger (06), sfilare la bussola (03) dall'esterno verso l'interno e togliere le guarnizioni (02-04-05).

Dopo aver smontato i vari particolari (componenti meccanici, guarnizioni), procedere nel seguente modo:

6. pulire con liquido detergente per grasso le parti del servomotore con 'ausilio di un pennello, quindi asciugare con panno e aria compressa.
7. Ingrassare le parti grezze fondo testata anteriore e posteriore (se ricavate da fusione) facendo attenzione a non ingrassare le superfici di contatto rispettive, onde evitare fenomeni di incollaggio (fig. 12).
8. Montare gli OR sulle testate anteriori e posteriori ingrassandoli (fig. 14).
9. Riempire di grasso la camera anulare del pistone (fig. 13).



**ATTENZIONE: Ingrassare le guarnizioni prima di procedere al loro montaggio.**

10. Posizionare le nuove guarnizioni secondo il paragrafo del DN corrispondente.
11. Ingrassare la camicia del cilindro.
12. Montare il pattino in teflon sul pistone (fig. 15).
13. Montare l'OR sul pistone facendo attenzione ad eliminare le parti di grasso in eccesso (fig. 15).
14. Montare il pistone nella camicia facendo attenzione al senso di montaggio.
15. Montare la testata anteriore e portare il pistone fino a fondo corsa inferiore ed eliminare il grasso in eccesso.
16. Rimontare la testata posteriore ed il tirante con il supporto posizionario,

- a) **ACTUATOR ND 63 (Fig. 7)**  
Remove gasket (02) and stop ring (03), take gasket (19), away, then push spacer (07) and sliding rings (04) towards the outside.
- b) **ACTUATOR ND 100-125-160 (Fig. 8)**  
Remove gasket (02), pull gasket (17) and sliding rings out (03).
- c) **ACTUATOR ND 200 (Fig. 9-10)**  
Unloose screws (21) and remove front flange pushing it from the inside. Take o-ring (18) away. Remove dust ring (02), lip seal (17) And PTFE sliding rings (06).
- d) **ACTUATOR ND 260-330-420 (Fig. 11)**  
Remove stop ring (06), push bushing (03) towards the inside and take gaskets (02-04-05) away.

After disassembling of the various parts (mechanical components, gaskets etc.), proceed as follows:

6. clean actuator parts with detergent suitable for grease using a brush, then dry with a cloth and compressed air.
7. Grease rough parts of front and back covers (if obtained from casting). Take care not to grease other surfaces avoiding any possible glued (fig. 12).
8. Grease o-ring and mount them on front and back covers (fig. 14).
9. Fill the piston chamber with grease (fig. 13).

**WARNING: Grease gaskets before mounting them.**

10. Place the new gaskets as indicated on the paragraph corresponding to the size of the used actuator.
11. Grease the cylinder.
12. Mount the PTFE sliding ring on the piston (fig. 15).
13. Mount OR on piston making attention to eliminate grease in surplus (fig. 15).
14. Assemble the piston and the cylinder. Take care to the mounting direction.
15. Mount the front cover and drive the piston to lower end of stroke. Clean the exceeding grease.
16. Mount the back cover, the positioner support tie rod and then the other tie rods.
17. Screw tie rods nuts (fig. 02) according



# INSTRUCTION MANUAL SC



- quindi rimontare anche gli altri tiranti.
17. Chiudere i dadi dei tiranti (fig. 02) secondo i valori consigliati di coppia di serraggio riportati nella tabella sottostante.

to the driving torque values indicated on the table hereunder.

ND	63	100	125	160	200	260	330	420
C (Nm)	10	18	30	60	60	60	60	35

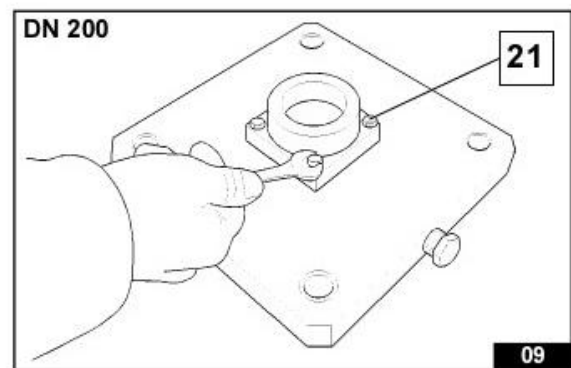
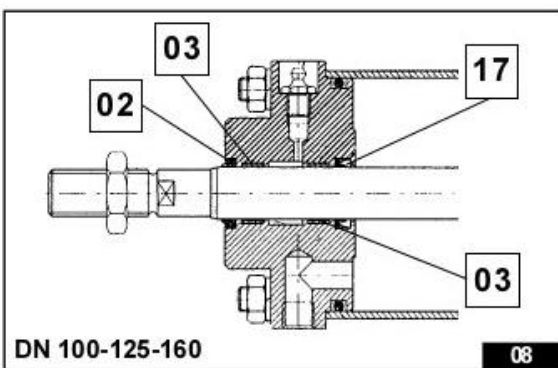
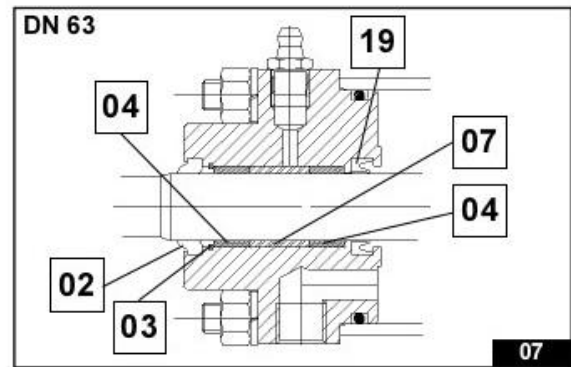
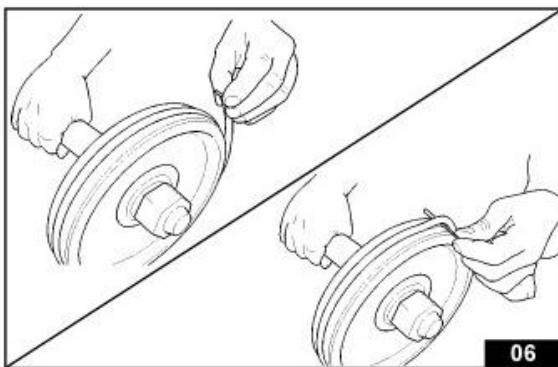
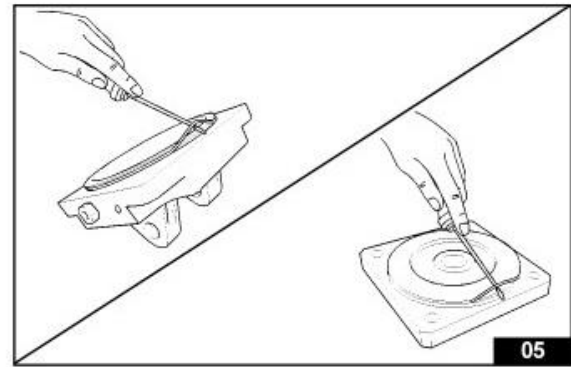
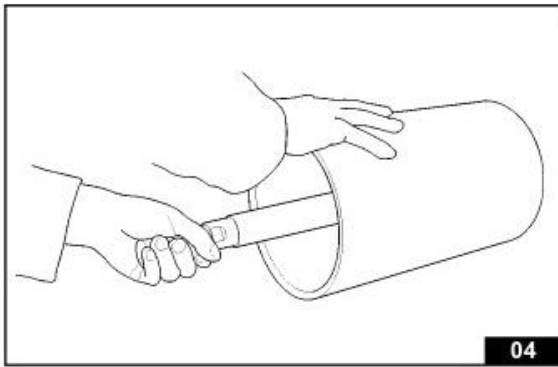
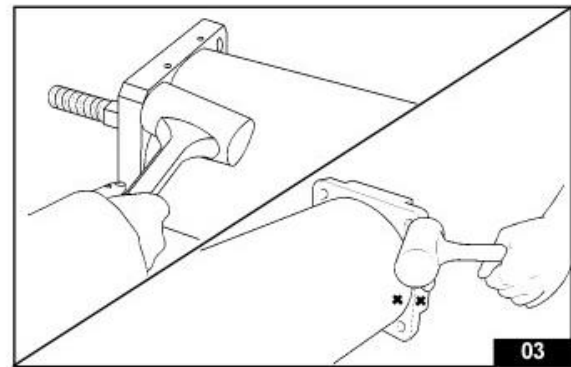
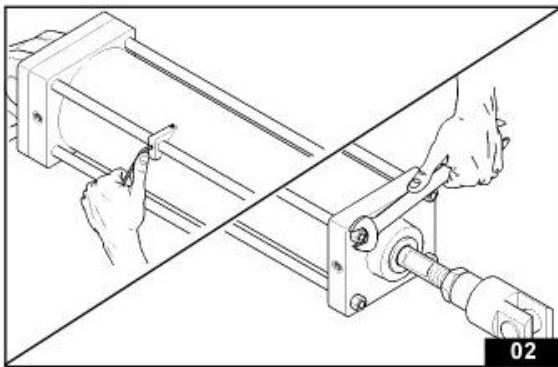
18. Inserire il grasso nella camera della testata utilizzando l'apposito ingrassatore (fig. 16).
19. Provare alcuni movimenti del pistone con l'ausilio di una pistola ad aria.
20. Effettuare i collegamenti pneumatici e verificare eventuali perdite alla pressione di 1 bar (0,1 MPa) se non ci sono perdite effettuare la prova a 7 bar (0,7 MPa).
21. Pulire l'eventuale grasso in eccesso sullo stelo.

18. Introduce grease into the cover chamber using relevant lubricator (fig. 16).
19. Test the piston movement using an air gun.
20. Arrange all pneumatic connections and check possible air losses at 1 bar (0,1 MPa) air supply pressure. If there are no losses, repeat the test at 7 bar (0,7 MPa).
21. Clean the exceeding grease from the shaft.



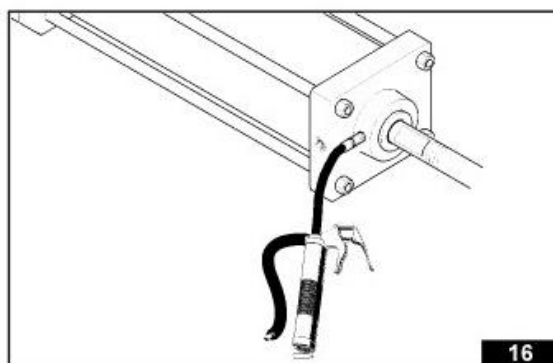
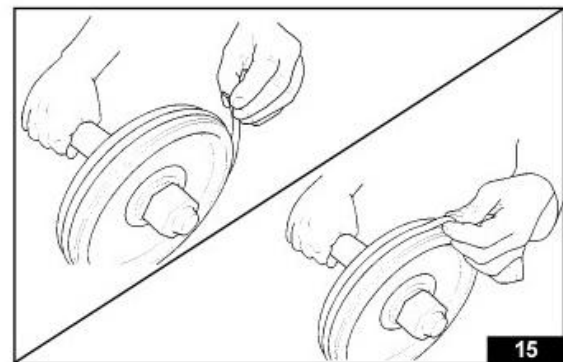
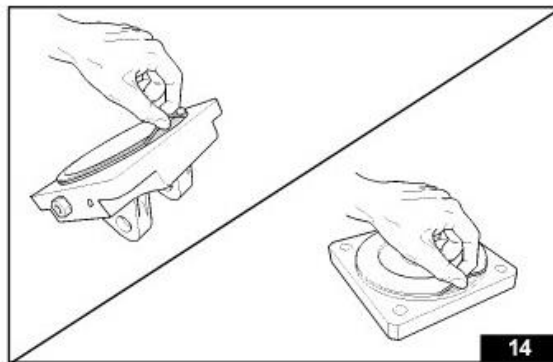
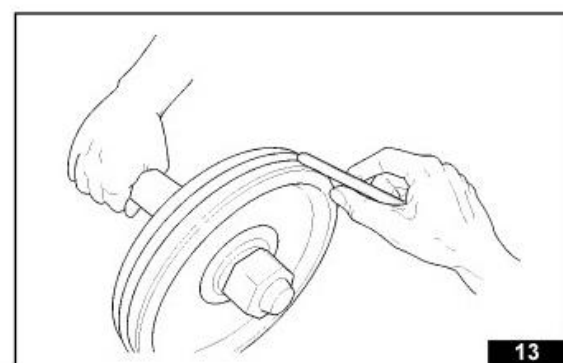
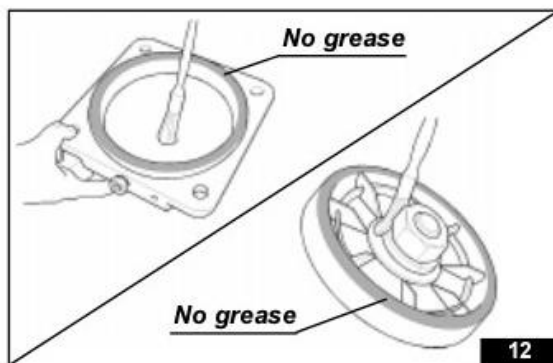
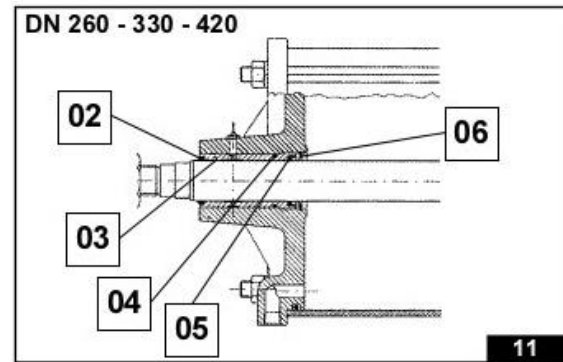
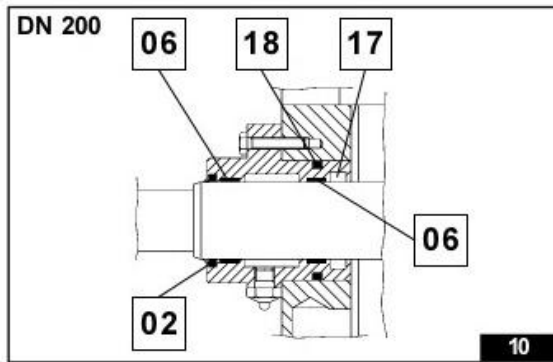


# INSTRUCTION MANUAL SC





# INSTRUCTION MANUAL SC



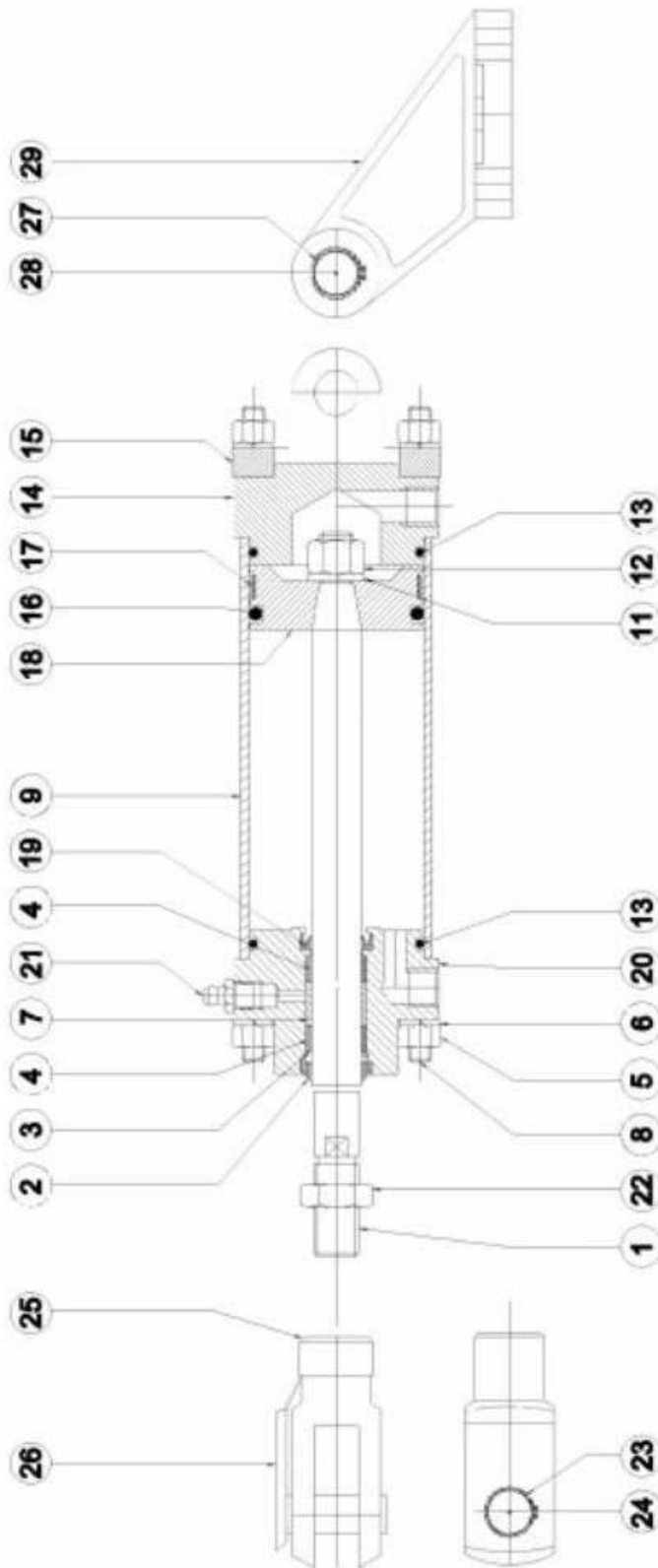


# INSTRUCTION MANUAL SC



10. DISEGNI

10. DRAWINGS



ASSIEME SERVOMOTORE PNEUMATICO  
A CILINDRO SERIE SC DN63  
PNEUMATIC CYLINDER ACTUATOR  
SC SERIES ND63 ASSEMBLY DRAWING



# INSTRUCTION MANUAL SC



POS.	Q.TA'	DESCRIZIONE	DESCRIPTION
1	1	STELO	STEM
2*	1	ANELLO RASCHIATORE	DUST RING
3	1	ANELLO D'ARRESTO	STOP RING
4*	2	PATTINO ANTIFRIZIONE	SLIDING RING
5	8	DADO	NUT
6	8	ROSETTA ELASTICA	SPRING WASHER
7	1	BUSSOLA DISTANZIATRICE	DISTANCE BUSHING
8	4	TIRANTE	TIE-ROD
9	1	CAMICIA	CYLINDER
10			
11	1	ROSETTA ELASTICA	SPRING WASHER
12	1	DADO	NUT
13*	2	ANELLO DI TENUTA	SEALING RING
14	1	TESTATA POSTERIORE	BACK HEAD
15	1	CERNIERA	CLAMP
16*	1	ANELLO DI TENUTA	SEALING RING
17*	1	PATTINO ANTIFRIZIONE	SLIDING RING
18	1	PISTONE	PISTON
19*	1	GUARNIZIONE A LABBRO	LIP SEAL
20	1	TESTATA ANTERIORE	FRONT HEAD
21	1	INGRASSATORE	GREASE NIPPLE
22	1	DADO	NUT
23	1	ANELLO ELASTICO	STOP RING
24	1	PERNO	PIN
25	1	FORCELLA FEMMINA	CLEVIS
26	1	PERNO CON CLIPS	PIN WITH CLIPS
27	1	ANELLO ELASTICO	STOP RING
28	1	PERNO PER CERNIERA	PIN FOR CLAMP
29	1	ARTICOLAZIONE A SQUADRA	SQUARE JOINT

N.B. PER EVENTUALI RICHIESTE DI PARTI DI RICAMBIO E' INDISPENSABILE INDICARE IL DIAMETRO NOMINALE ED IL N° DI MATRICOLA DELL'APPARECCHIO

N.B. FOR ANY INQUIRY FOR SPARE PARTS, THE BASIC DIAMETER AND EQUIPMENT SERIAL NUMBER MUST ABSOLUTELY BE STATED

\* PARTI DI RICAMBIO CONSIGLIATE

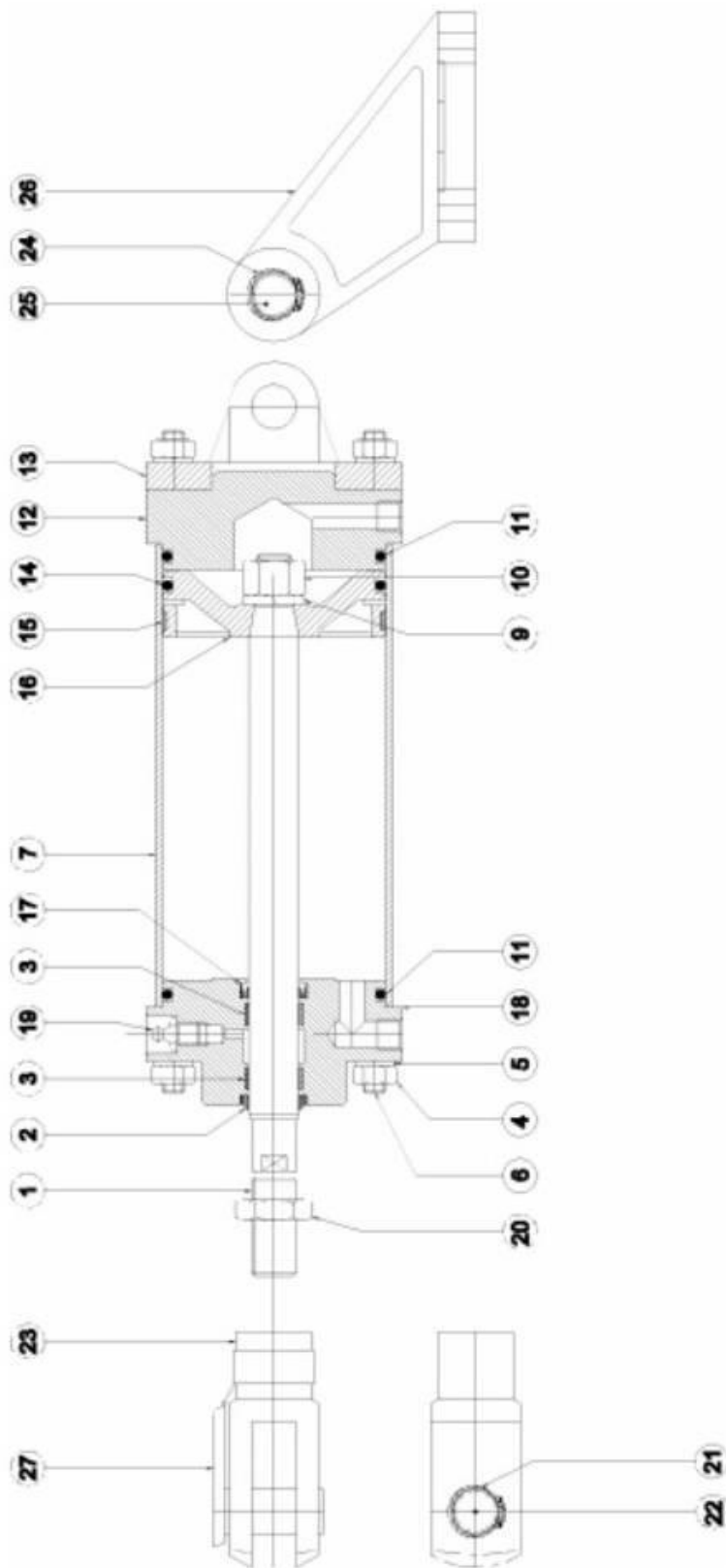
\* ADVISED SPARE PARTS

LISTA DELLE PARTI  
SERVOMOTORE PNEUMATICO A CILINDRO SERIE SC DN 63

PARTS LIST  
PNEUMATIC CYLINDER ACTUATOR SC SERIES NO 63



# INSTRUCTION MANUAL SC



ASSIEME SERVOMOTORE PNEUMATICO  
A CILINDRO SERIE SC DN 100-125-160  
PNEUMATIC CYLINDER ACTUATOR  
SC SERIES ND 100-125-160 ASSEMBLY DRAWING



# INSTRUCTION MANUAL SC



POS.	Q.TA'	DESCRIZIONE	DESCRIPTION
1	1	STELO	STEM
2*	1	ANELLO RASCHIATORE	DUST RING
3*	2	PATTINO ANTIFRIZIONE	SLIDING RING
4	8	DADO	NUT
5	8	ROSETTA ELASTICA	SPRING WASHER
6	4	TIRANTE	TIE-ROD
7	1	CAMICIA	CYLINDER
8			
9	1	ROSETTA ELASTICA	SPRING WASHER
10	1	DADO	NUT
11*	2	ANELLO DI TENUTA	SEALING RING
12	1	TESTATA POSTERIORE	BACK HEAD
13	1	CERNIERA (SOLO PER SC 100)	CLAMP (ONLY FOR SC 100)
14*	1	ANELLO DI TENUTA	SEALING RING
15*	1	PATTINO ANTIFRIZIONE	SLIDING RING
16	1	PISTONE	PISTON
17*	1	GUARNIZIONE A LABBRO	LIP SEAL
18	1	TESTATA ANTERIORE	FRONT HEAD
19	1	INGRASSATORE	GREASE NIPPLE
20	1	DADO	NUT
21	2	ANELLO DI ARRESTO (SOLO PER SC 125-160)	STOP RING (ONLY FOR SC 125-160)
22	1	PERNO (SOLO PER SC 125-160)	PIN (ONLY FOR SC 125-160)
23	1	FORCELLA FEMMINA	CLEVIS
24	2	ANELLO DI ARRESTO	STOP RING
25	1	PERNO PER CERNIERA	PIN FOR CLAMP
26	1	ARTICOLAZIONE A SQUADRA	SQUARE JOINT
27	1	PERNO CON CLIPS (SOLO PER SC 100)	PIN WITH CLIPS (ONLY FOR SC 100)

N.B. PER EVENTUALI RICHIESTE DI PARTI DI RICAMBIO E' INDISPENSABILE INDICARE IL DIAMETRO NOMINALE ED IL N° DI MATRICOLA DELL'APPARECCHIO  
N.B. FOR ANY INQUIRY FOR SPARE PARTS, THE EQUIPMENT BASIC DIAMETER AND SERIAL NUMBER MUST ABSOLUTELY BE STATED.

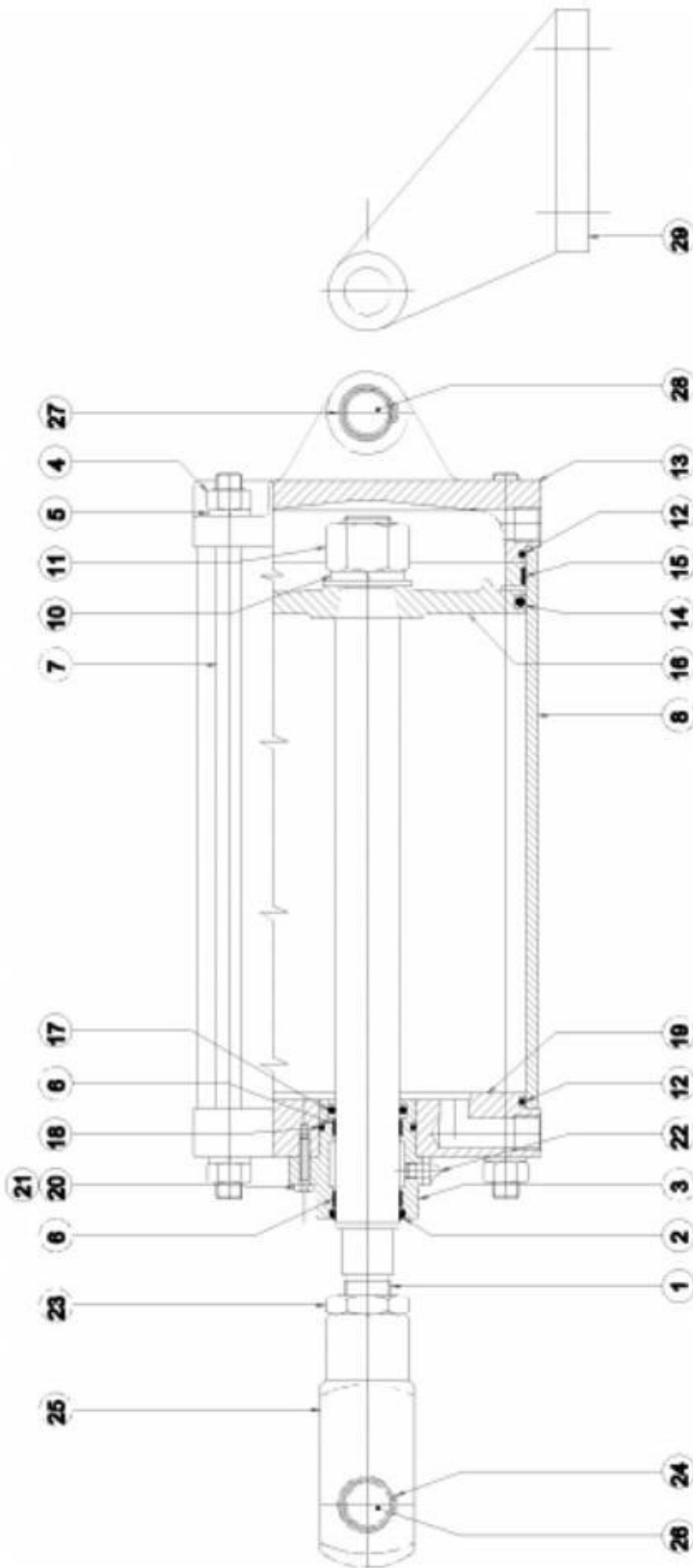
\* PARTI DI RICAMBIO CONSIGLIATE

\* ADVISED SPARE PARTS

LISTA DELLE PARTI SERVOMOTORE PNEUMATICO  
A CILINDRO SERIE SC DN 100-125-160  
PART LIST PNEUMATIC CYLINDER ACTUATOR  
SC SERIES ND 100-125-160



# INSTRUCTION MANUAL SC



ASSIEME SERVOMOTORE PNEUMATICO  
A CILINDRO SERIE SC DN 200  
PNEUMATIC CYLINDER ACTUATOR  
SC SERIES ND 200 ASSEMBLY DRAWING



# INSTRUCTION MANUAL SC



POS.	Q.TA'	DESCRIZIONE	DESCRIPTION
1	1	STELO	STEM
2*	1	ANELLO RASCHIATORE	DUST RING
3	1	BUSSOLA	BUSHING
4	8	DADO	NUT
5	8	ROSETTA	WASHER
6*	2	PATTINO ANTIFRIZIONE	SLIDING RING
7	4	TIRANTE	TIE-ROD
8	1	CAMICIA	CYLINDER
10	1	ROSETTA	WASHER
11	1	DADO	NUT
12*	1	ANELLO DI TENUTA	SEALING RING
13	1	TESTATA POSTERIORE CON CERNIERA	BACK HEAD WITH HINGE
	1	TESTATA POSTERIORE SENZA CERNIERA	BACK HEAD WITHOUT HINGE
14*	1	ANELLO DI TENUTA	SEALING RING
15*	1	PATTINO ANTIFRIZIONE	SLIDING RING
16	1	PISTONE	PISTON
17*	1	GUARNIZIONE A LABBRO	LIP SEAL
18*	1	ANELLO DI TENUTA	SEALING RING
19	1	TESTATA ANTERIORE	FRONT HEAD
20	4	ROSETTA	WASHER
21	4	VITE	SCREW
22	1	INGRASSATORE	GREASE NIPPLE
23	1	DADO	NUT
24	2	ANELLO DI ARRESTO	STOP RING
25	1	FORCELLA	CLEVIS
26	1	PERNO	PIN
27	2	ANELLO DI ARRESTO	STOP RING
28	1	PERNO	PIN
29	1	ARTICOLAZIONE A QUADRA	SQUARE JOINT

N.B. PER EVENTUALI RICHIESTE DI PARTI DI RICAMBIO E' INDISPENSABILE INDICARE IL DIAMETRO NOMINALE ED IL N° DI MATRICOLA DELL'APPARECCHIO

N.B. FOR ANY INQUIRY SPARE PARTS, THE EQUIPMENT BASIC DIAMETER AND SERIAL NUMBER MUST ABSOLUTELY BE STATED

\*PARTI DI RICAMBIO CONSIGLIATE \*ADVISED SPARE PARTS

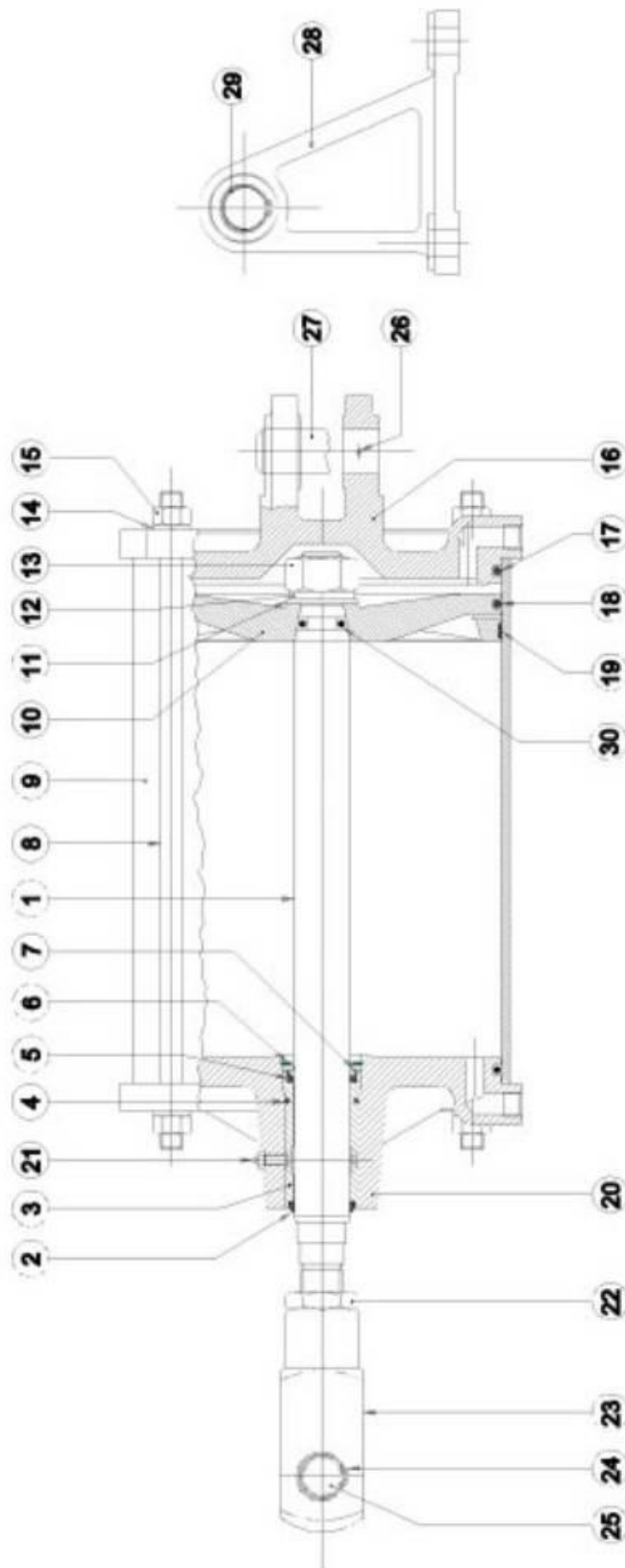
## LISTA DELLE PARTI SERVOMOTORE PNEUMATICO A CILINDRO SERIE SC DN 200

PART LIST PNEUMATIC CYLINDER ACTUATOR  
SC SERIES DN 200





# INSTRUCTION MANUAL SC



ASSIEME SERVOMOTORE PNEUMATICO  
A CILINDRO SERIE SC DN 260-330-420  
PNEUMATIC CYLINDER ACTUATOR  
SC SERIES ND 260-330-420 ASSEMBLY DRAWING



# INSTRUCTION MANUAL SC



POS.	Q.TA'	DESCRIZIONE	DESCRIPTION
1	1	STELO	STEM
2*	1	GUARNIZIONE PARAPOLVERE	DUST RING
3	1	BUSSOLA	BUSHING
4*	1	ANELLO DI TENUTA	SEALING RING
5*	1	GUARNIZIONE A LABBRO	LIP SEAL
6	1	ANELLO DI ARRESTO	STOP RING
7	1	ANELLO DI PROTEZIONE	PROTECTION RING
8	NOTE 1	TIRANTE	TIE-ROD
9	1	CAMICIA	CYLINDER
10	1	PISTONE	PISTON
11	1	ROSETTA CON LINGUETTA	KEY WASHER
12	1	ROSETTA	WASHER
13	1	DADO	NUT
14	NOTE 2	ROSETTA	WASHER
15	NOTE 2	DADO	NUT
16	1	TESTATA POSTERIORE	BACK HEAD
17^	2	ANELLO DI TENUTA	SEALING RING
18*	1	ANELLO DI TENUTA	SEALING RING
19^	1	PATTINO ANTIFRIZIONE	SLIDING RING
20	1	TESTATA ANTERIORE	FRONT HEAD
21	1	INGRASSATORE	GREASE NIPPLE
22	1	DADO	NUT
23	1	FORCELLA	CLEVIS
24	1	ANELLO DI ARRESTO	STOP RING
25	1	PERNO	PIN
26	1	VITE (SOLO PER SC 260)	SCREW (ONLY FOR SC 260)
27	1	PERNO (OPTIONAL PER SC 420)	PIN (OPTIONAL PER SC 420)
28	1	ARTICOLAZIONE A SQUADRA (OPTIONAL PER SC 420)	SQUARE JOINT(OPTIONAL FOR SC 420)
29	2	ANELLO D'ARRESTO (PER SC330;OPTIONAL PER SC420)	LOCK RING (FOR SC330;OPTIONAL FOR SC420)
30	1	ANELLO DI TENUTA (SOLO PER SC 420)	SEALING RING (ONLY FOR SC 420)
<p>NOTE 1: N°4 PER SC 260; N°8 PER SC 330; N°12 FOR SC 260; N°8 FOR SC 330; N°12 FOR SC 420</p> <p>NOTE 2: N°9 PER SC 260; N°16 PER SC 330; N°24 FOR SC 260; N°16 FOR SC 330; N°24 FOR SC 420</p>			
<p>N.B. PER EVENTUALI RICHIESTE DI PARTI DI RICAMBIO E' INDISPENSABILE INDICARE IL DIAMETRO NOMINALE ED IL N° DI MATRICOLA DELL'APPARECCHIO</p> <p>N.B. FOR ANY INQUIRY FOR SPARE PARTS, THE EQUIPMENT BASIC DIAMETER AND SERIAL NUMBER MUST ABSOLUTELY BE STATED</p> <p>* PARTI DI RICAMBIO CONSIGLiate * ADVISED SPARE PARTS</p>			
<p><b>LISTA DELLE PARTI SERVOMOTORE PNEUMATICO A CILINDRO SERIE SC DN 260-330-420</b></p> <p><b>PART LIST PNEUMATIC CYLINDER ACTUATOR SC SERIES ND 260-330-420</b></p>			



# INSTRUCTION MANUAL SC



Le informazioni riportate sul seguente manuale sono coperte da copyright. Tutti i diritti sono riservati. Nessuna parte di questo manuale e della relativa documentazione citata e/o allegata può essere riprodotta senza il preventivo consenso scritto della **STI S.r.l.** **STI S.r.l.** non si assume alcuna responsabilità per eventuali danni a persone, apparecchiature o dati conseguenti all'uso improprio del prodotto a cui il manuale si riferisce.

Le informazioni contenute in questo documento sono soggette a modifiche senza preavviso.

Information in this manual is protected by copyright. All rights are reserved. No part of this manual and relevant mentioned and/or enclosed documentation may be reproduced without written authorization by **STI S.r.l.**

**STI S.r.l.** is not responsible for possible damage to people, equipment or data which might arise from incorrect use of the product to which the manual is referred.

Information in this document may be modified at any time without notice.